

# Smit

COMPSTC

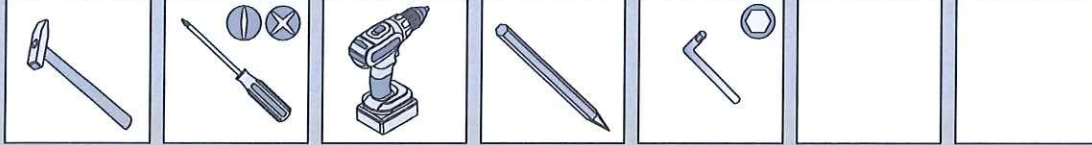


# Modello SMIT

# Composizione COMPSTC



## Strumenti

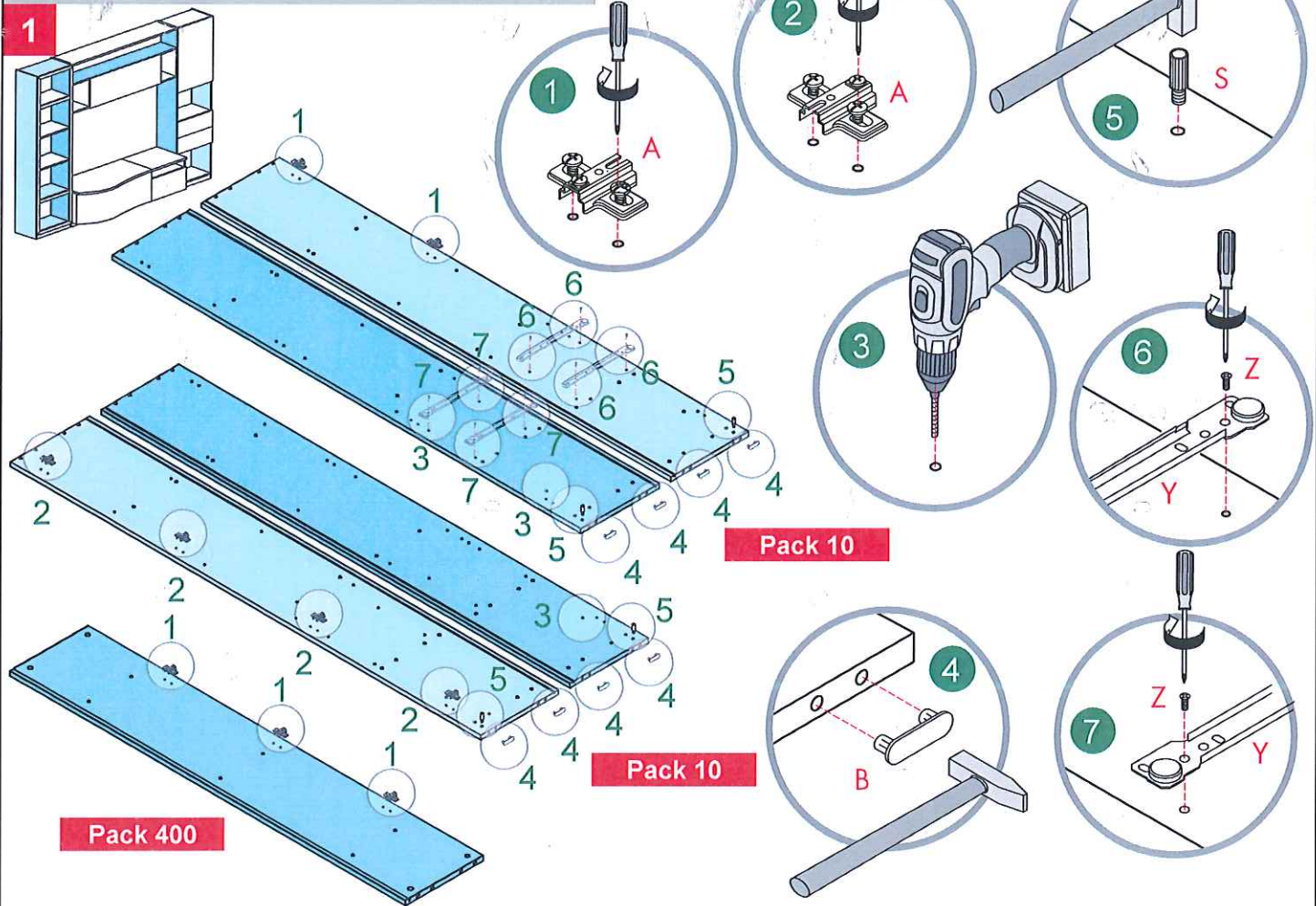


## Persone

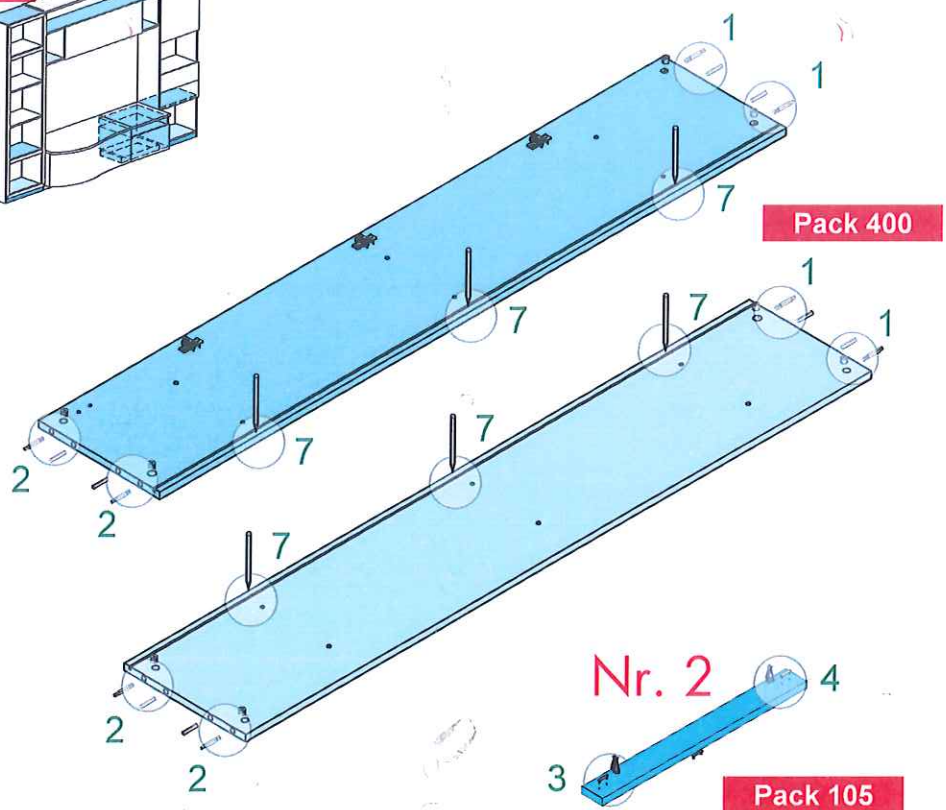
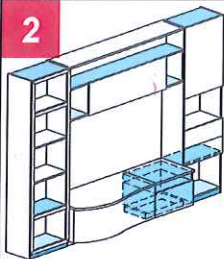


## Componenti

<b>A</b> n.9	<b>B</b> n.14	<b>C</b> n.44	<b>D</b> n.44	<b>E</b> n.54	<b>F</b> n.42	<b>G</b> n.6 TP3,5x25	<b>I</b> n.12 6MAx30	<b>L</b> n.12 6MAx15
<b>L</b> n.10 TP4x25	<b>M</b> n.2 TBL 6MAx20	<b>N</b> n.24	<b>O</b> n.24 Euro 6.3x9	<b>P</b> n.9	<b>Q</b> n.38 TPS 3.5x15	<b>R</b> n.2	<b>S</b> n.4+4+4	<b>T</b> n.2
<b>U</b> n.2	<b>V</b> n.2	<b>W</b> n.2 n.6 TBL 4MAx22	<b>Y</b> n.2 DX n.2 SX	<b>Z</b> n.12 Euro6.3x1	<b>Z2</b> n.4	<b>Z3</b> n.20 7x50	<b>Z4</b> n.4 TBL 6MAx35	<b>Z5</b> n.2
<b>Z6</b> n.4 TBL 4MAx15	<b>Z7</b> n.4 n.8 TBL 4MAx22	<b>Z6</b> n.1	n.42+48					



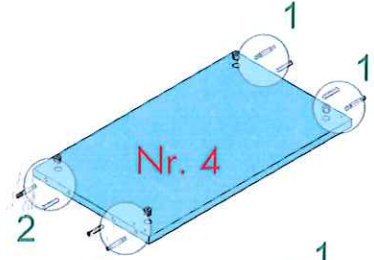
2



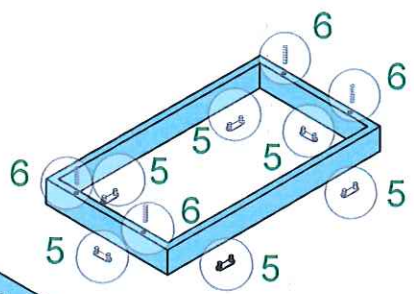
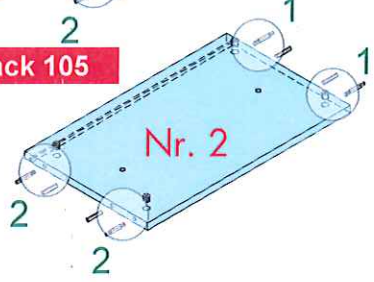
Pack 400

Pack 105

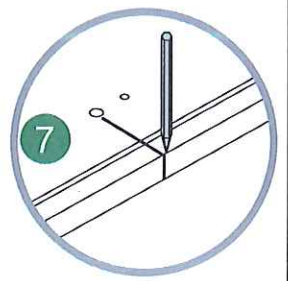
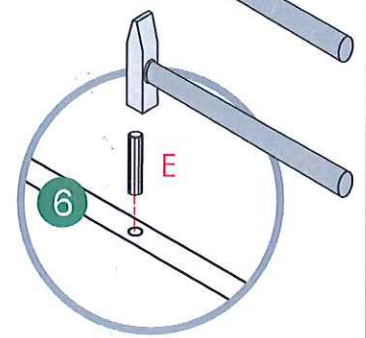
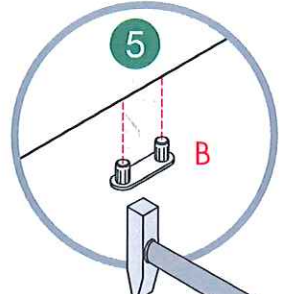
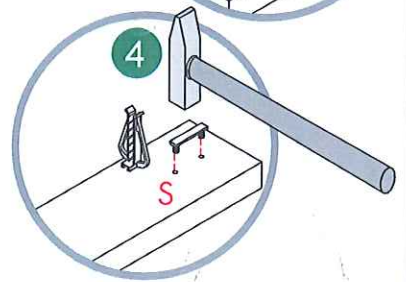
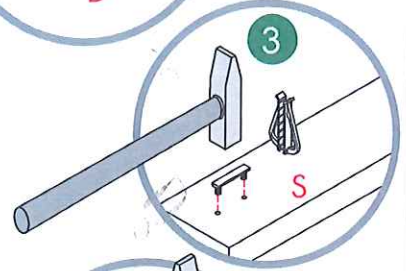
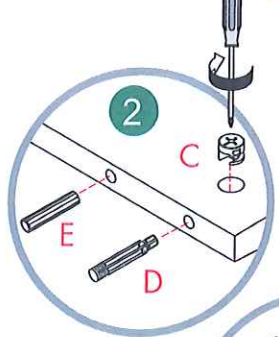
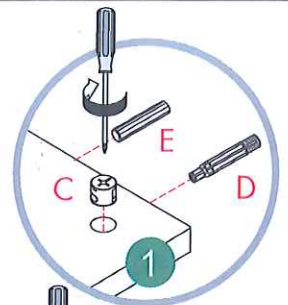
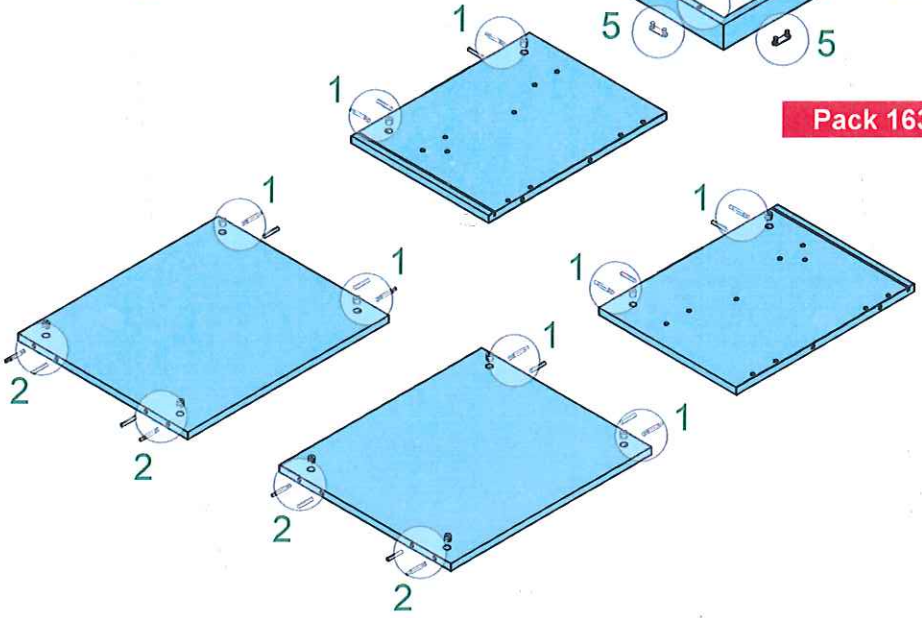
Nr. 2

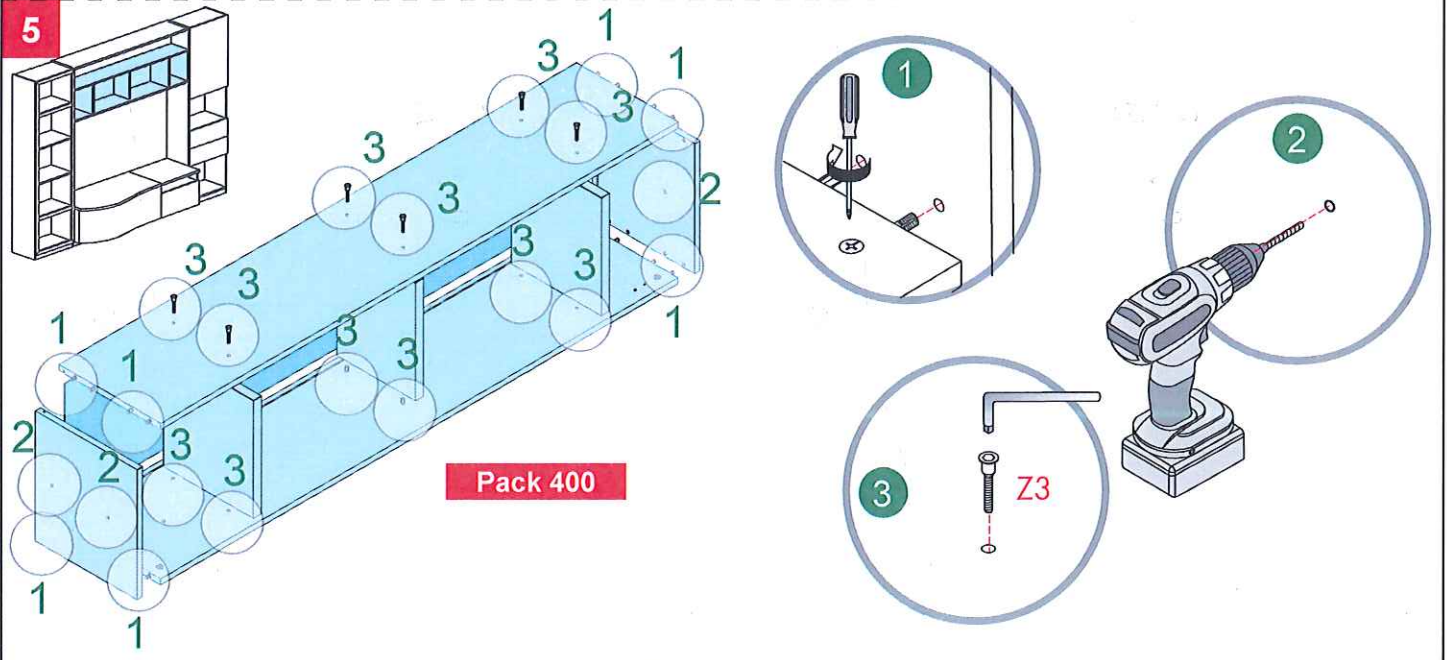
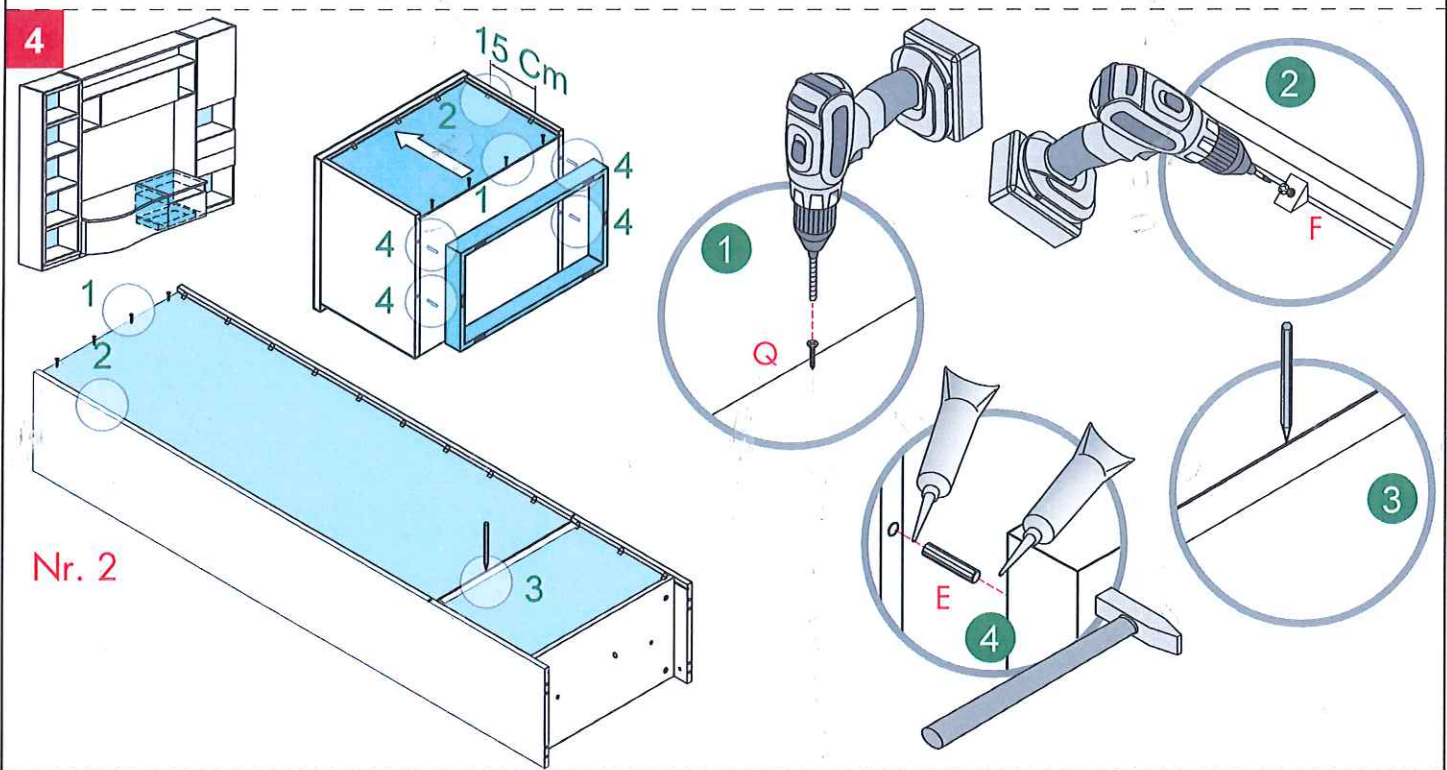
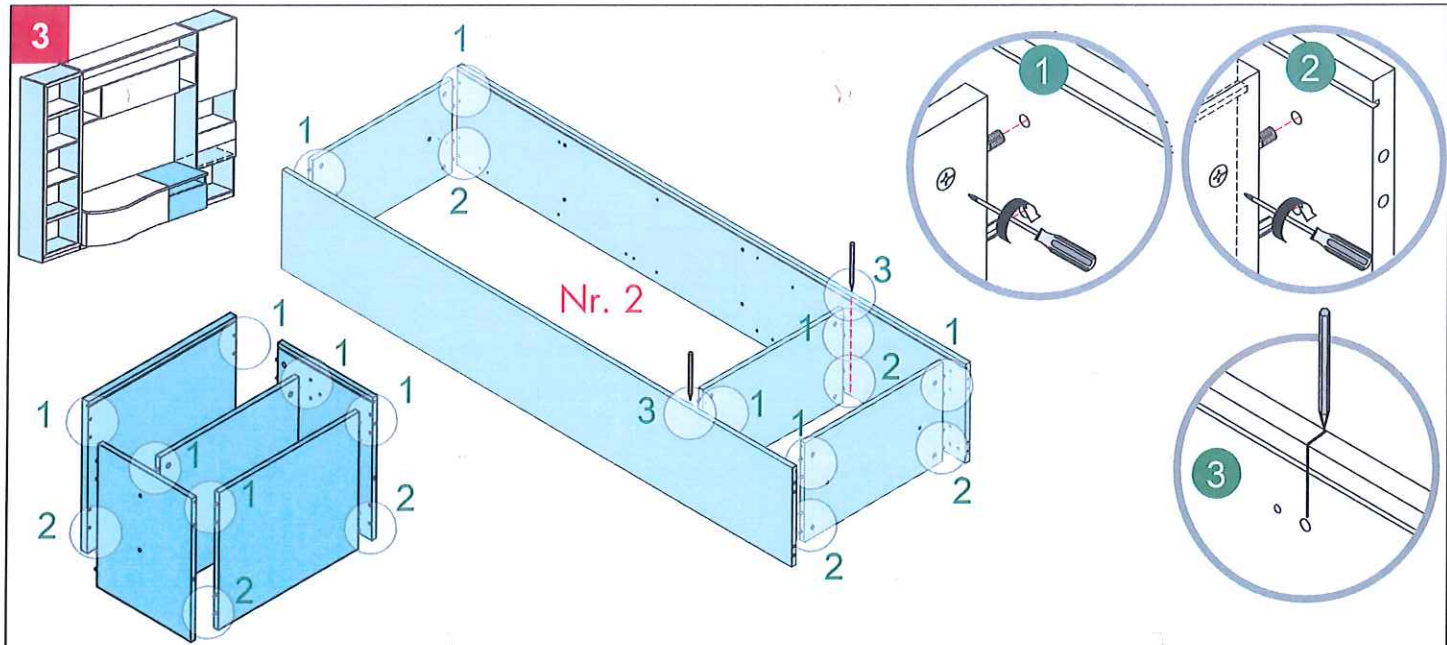


Pack 105

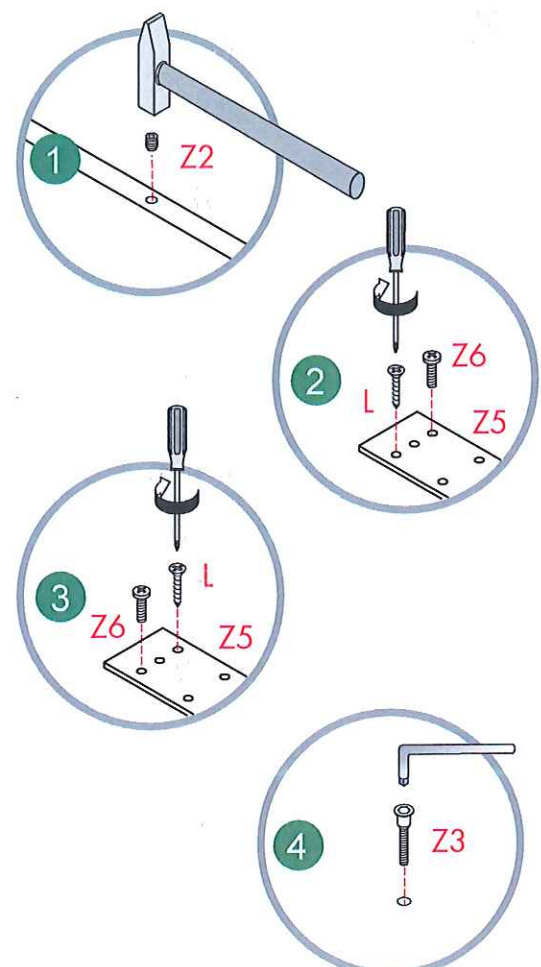
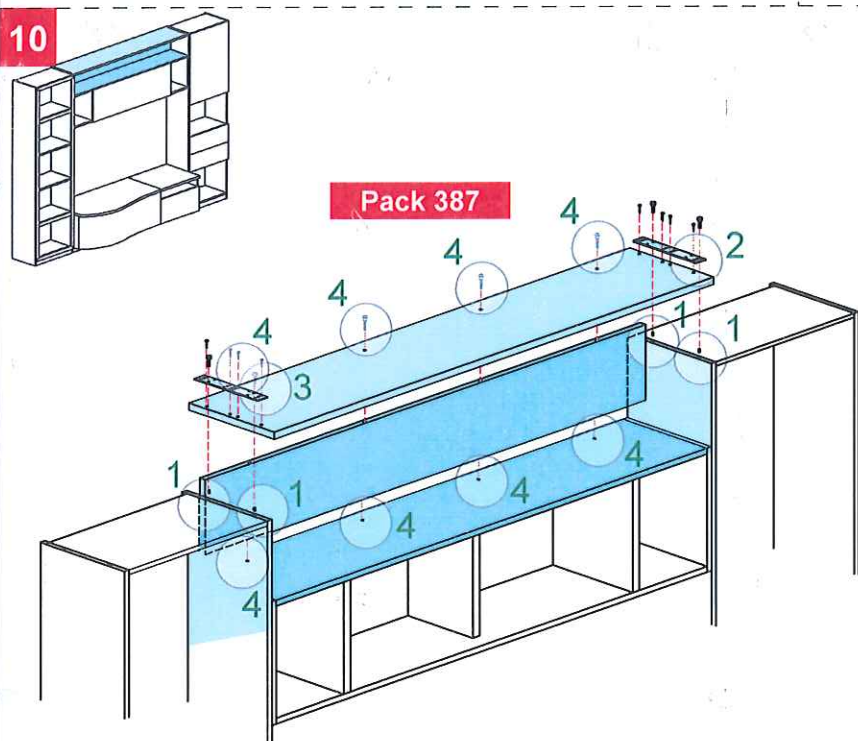
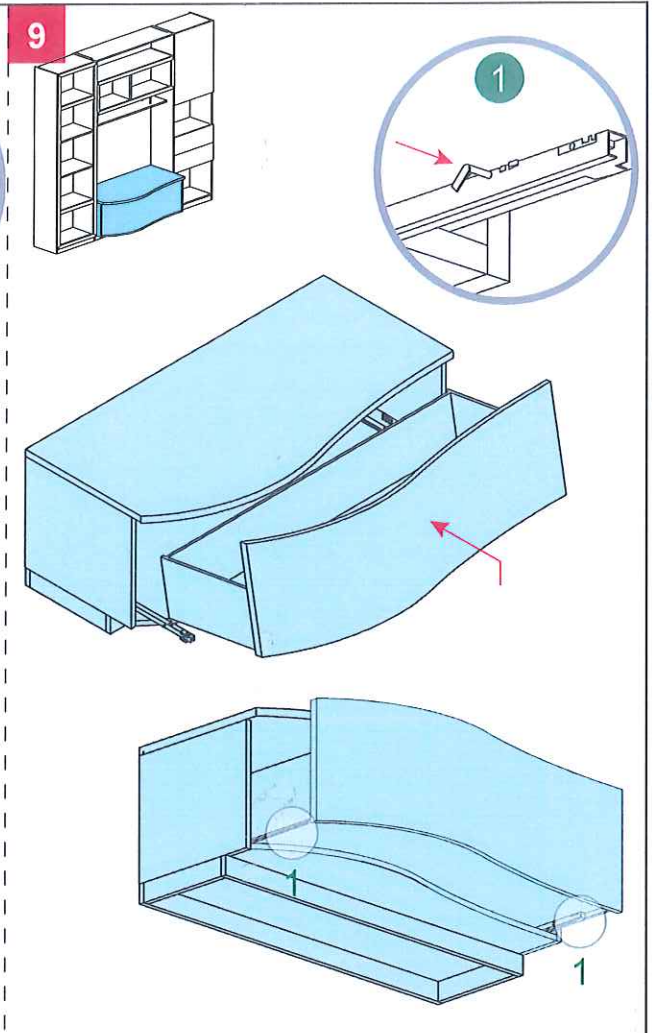
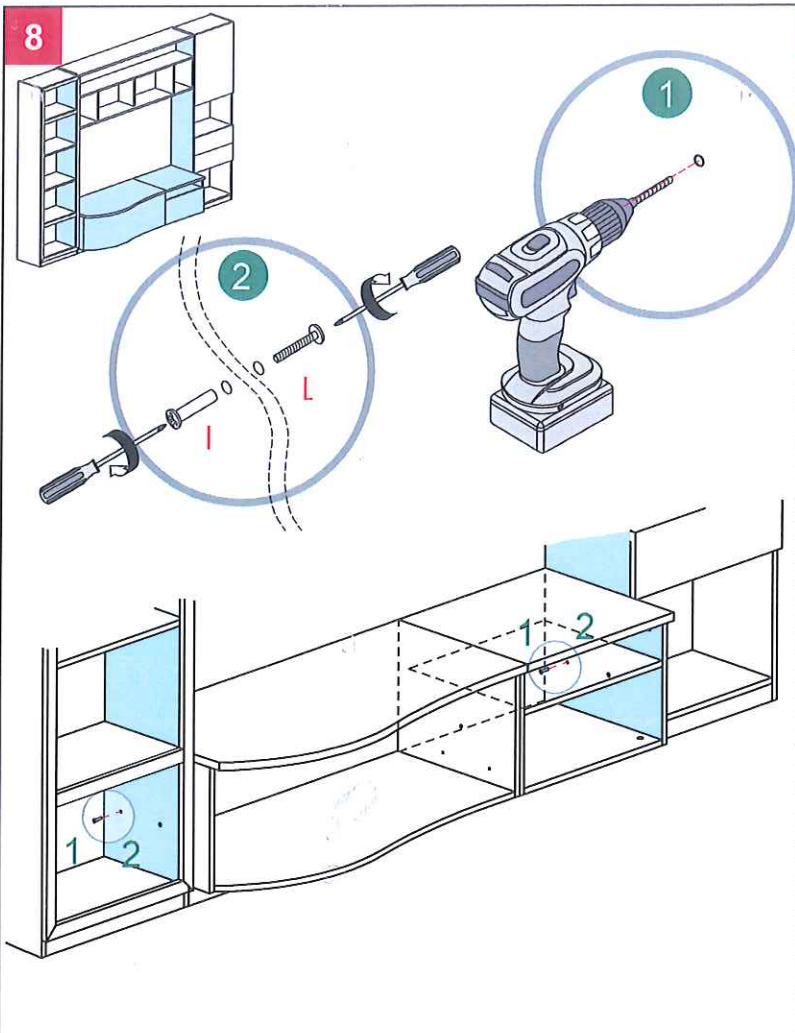


Pack 163

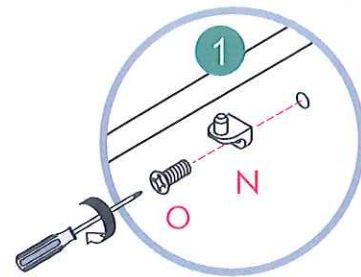
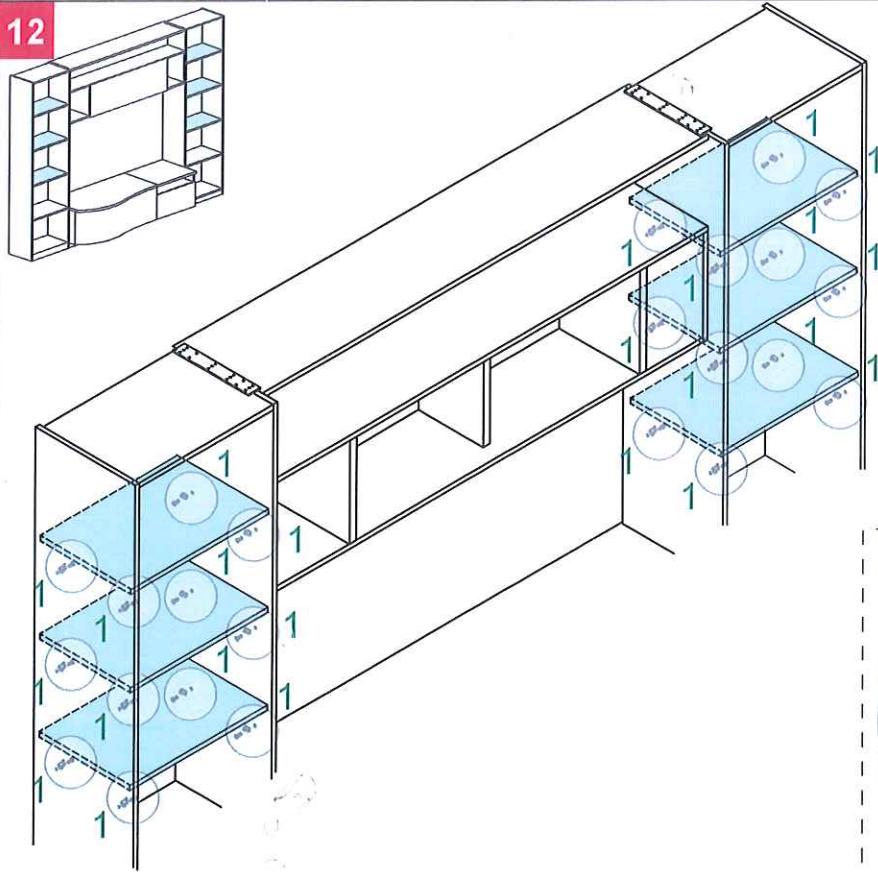




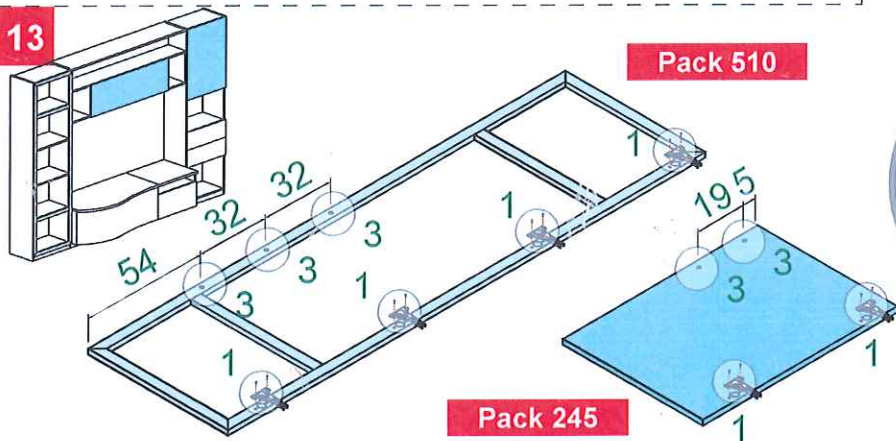




12

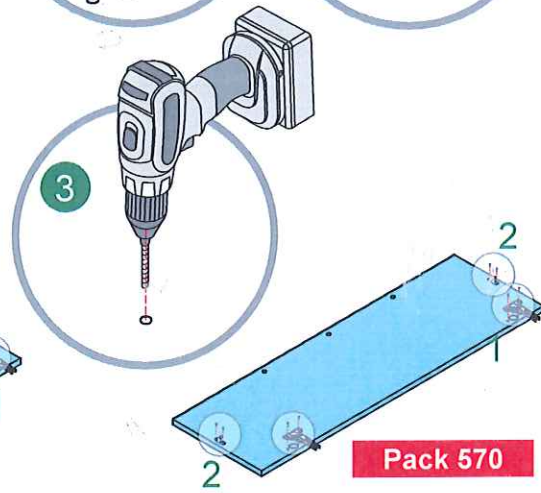
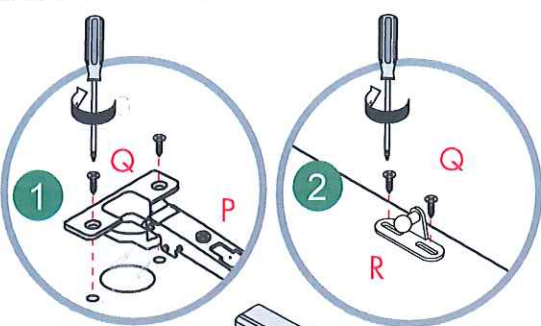


13



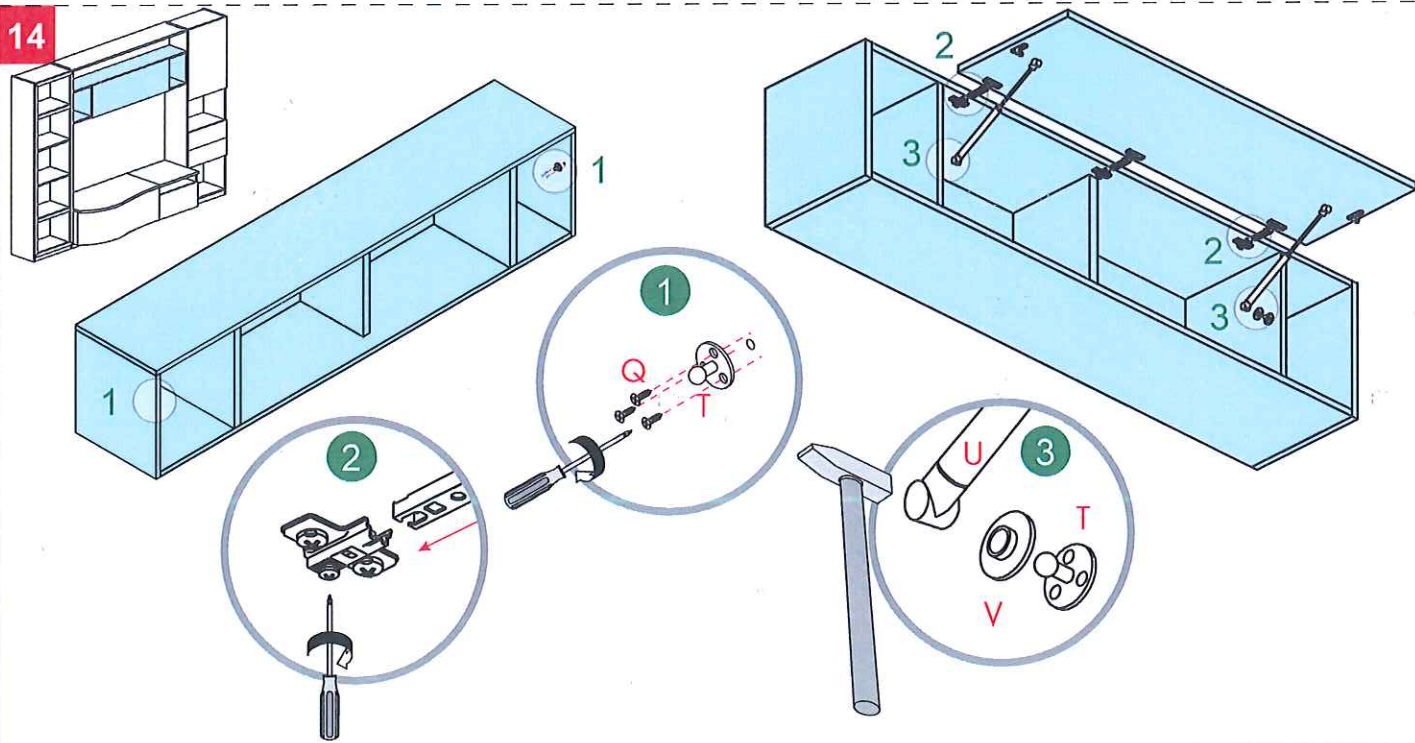
Pack 510

Pack 245



Pack 570

14

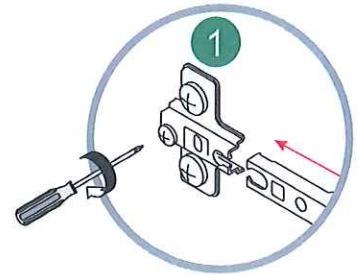
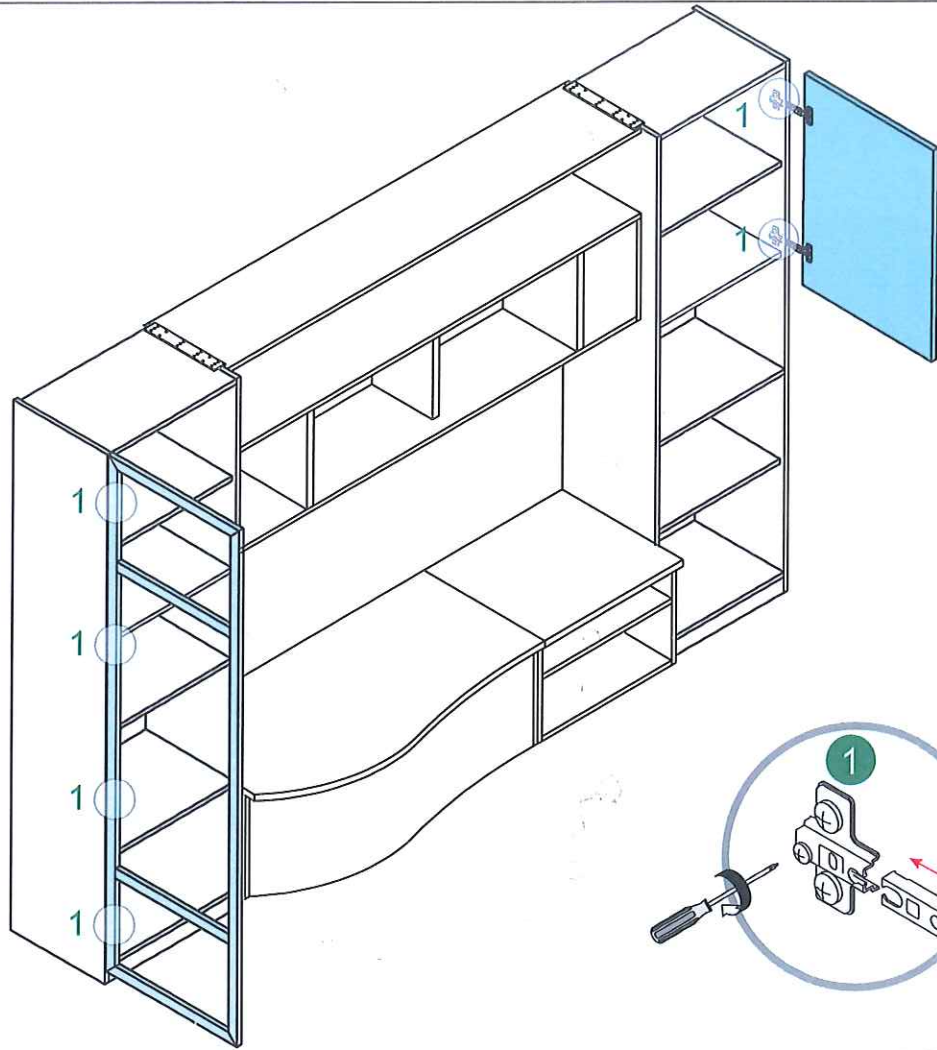
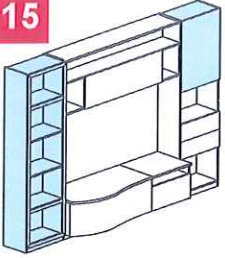


1

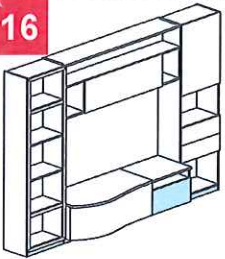
2

3

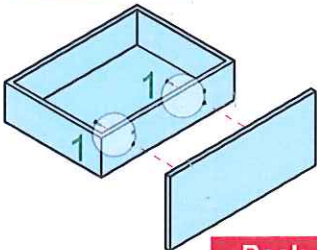
15



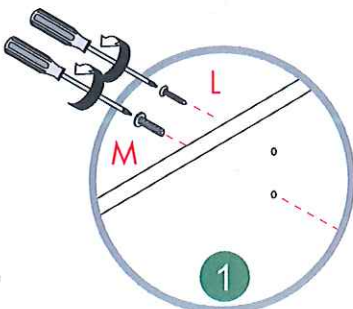
16



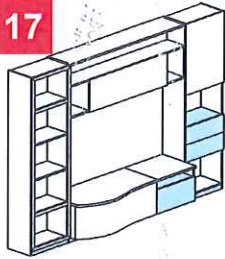
Pack 233



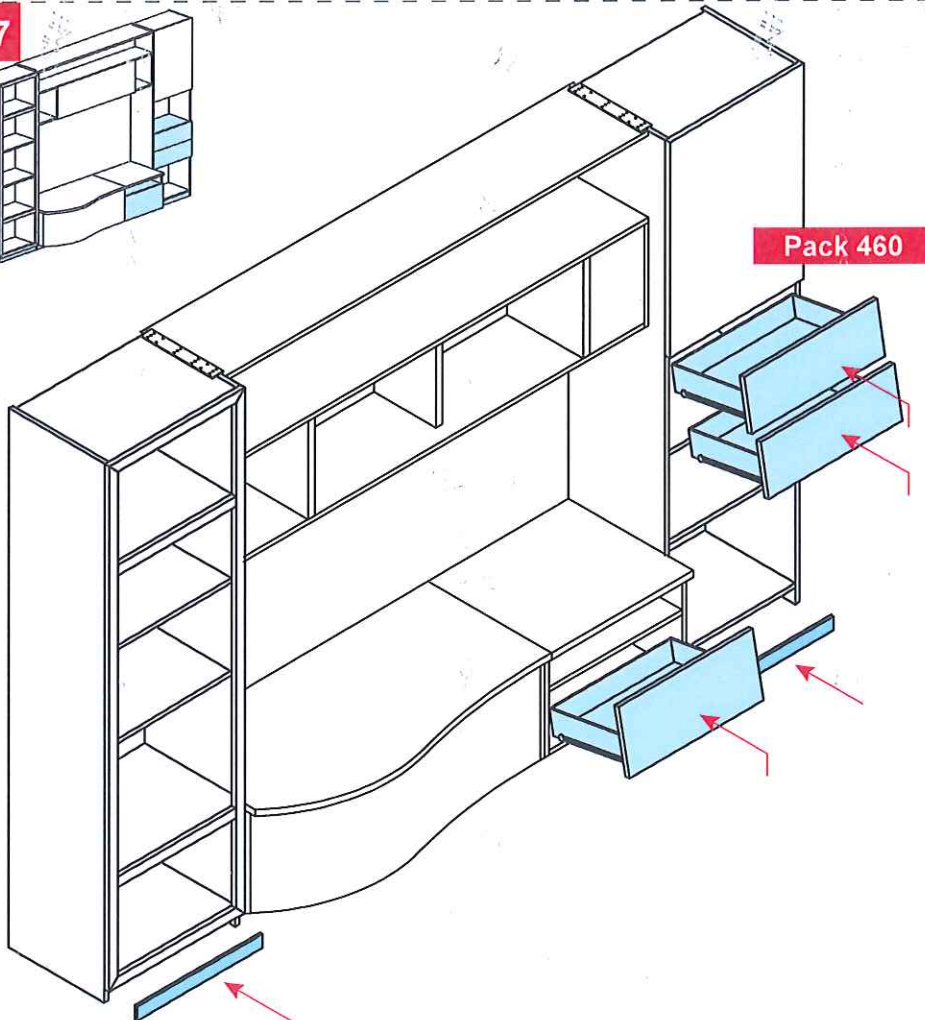
Pack 484



17

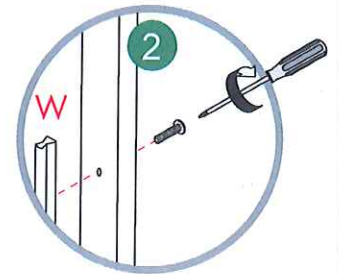
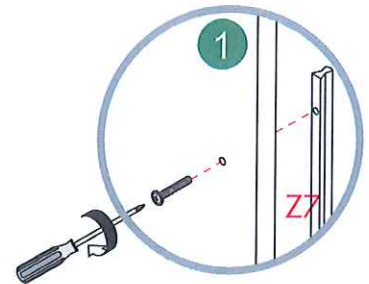
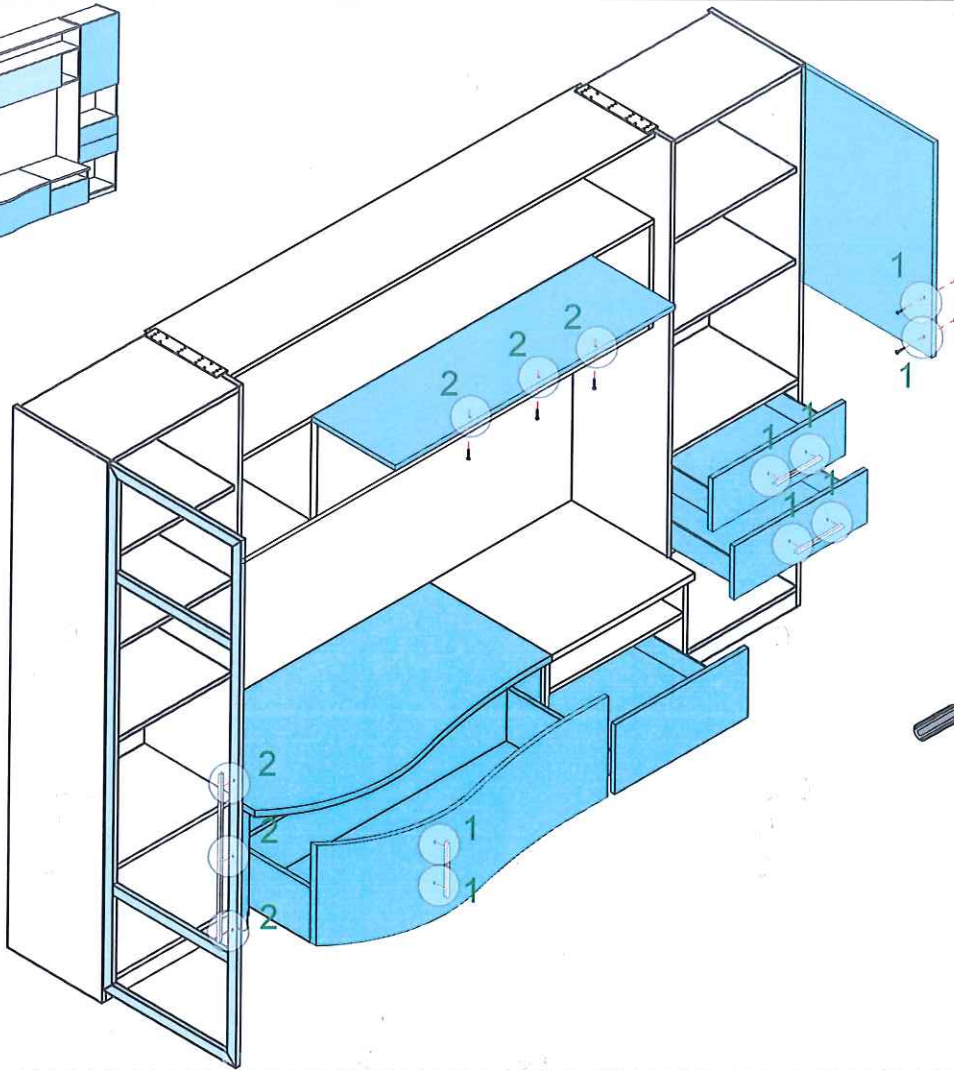
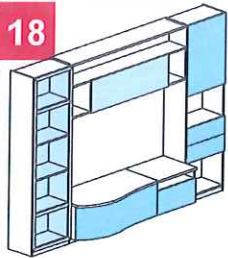


Pack 460





18



19

