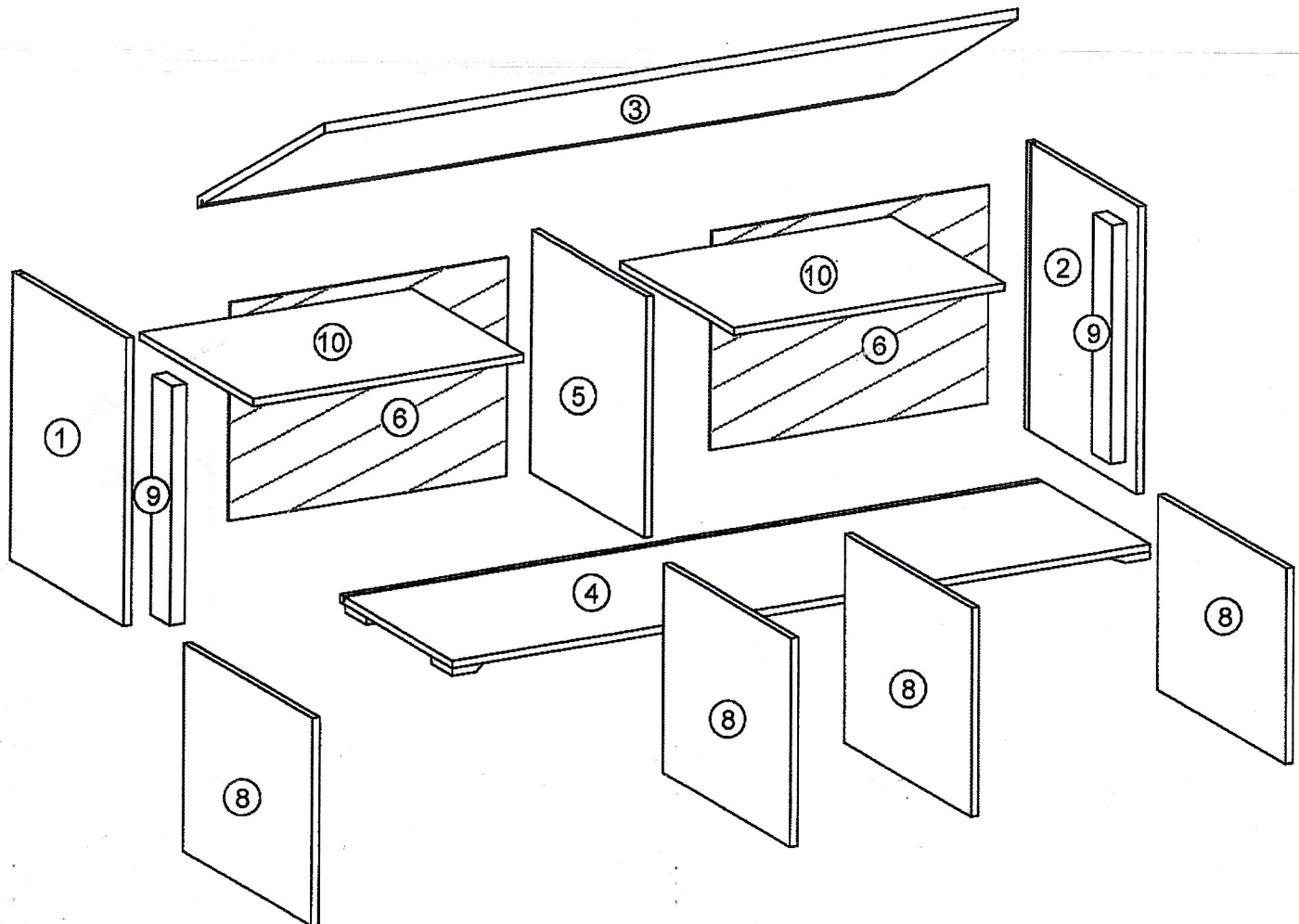
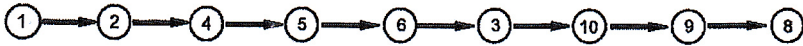


SUCCESSIONE DI MONTAGGIO
 SEQUENCE DE MONTAGE
 SEQUENCE OF ASSEMBLAGE



① Fianco sx
 Left hand side
 Côté gauche

② Fianco dx
 Right hand side
 Côté droite

③ Cielo
 Top
 Top

④ Fondo
 Base
 Base

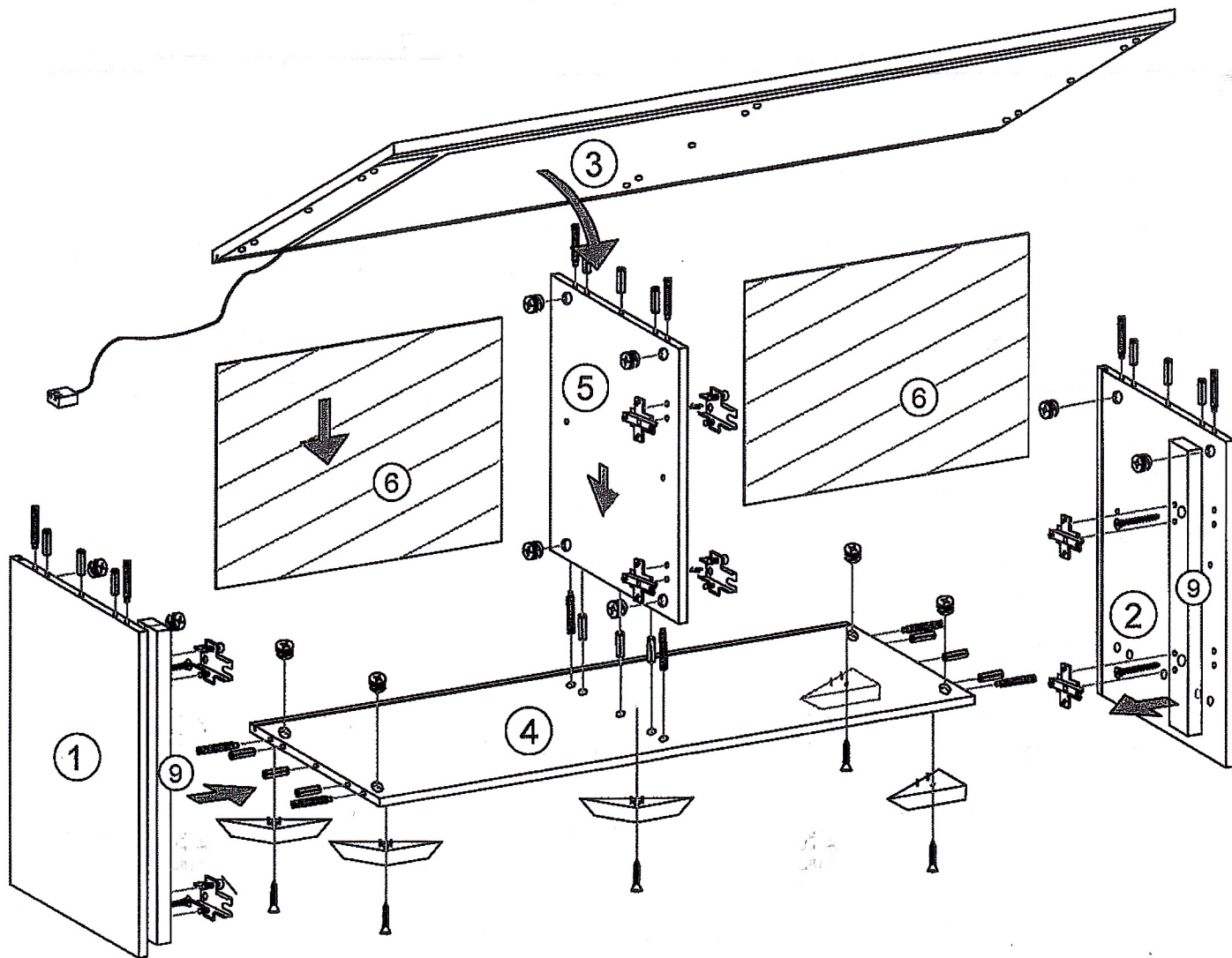
⑤ Tramezzo
 Partition
 Cloison

⑥ Schienale
 Backside
 Fond meuble

⑧ Ante
 Left Doors
 Portes gauche

⑨ Montante per anta
 Jamb
 Montant pour la porte

⑩ Pianetto
 Shelf
 Etagère



Quincallerie Beschlage Hardware

A X 18



K X 12



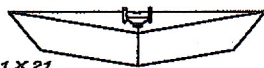
Q X 12



P1 X 21

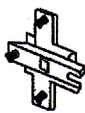


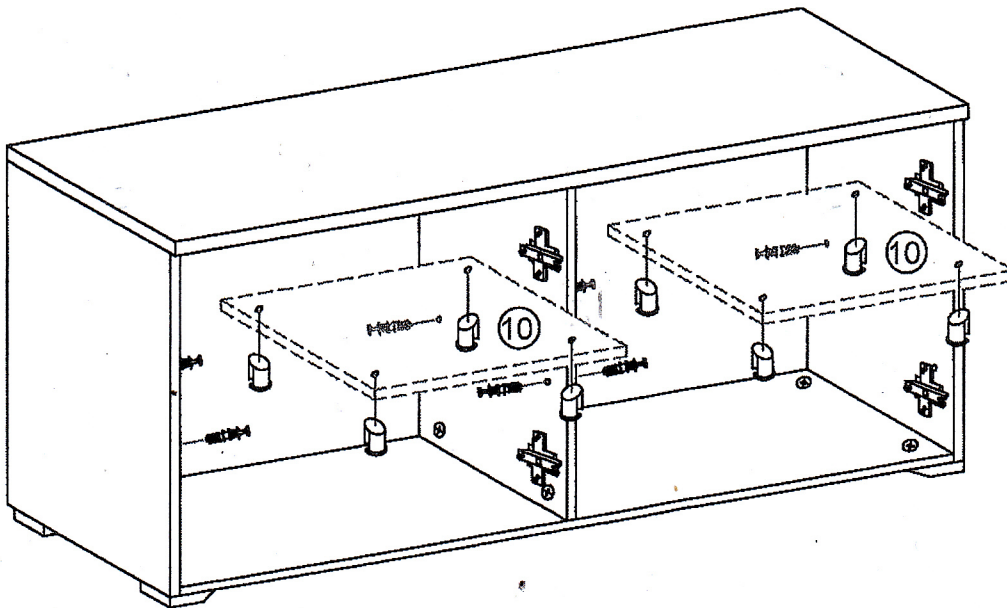
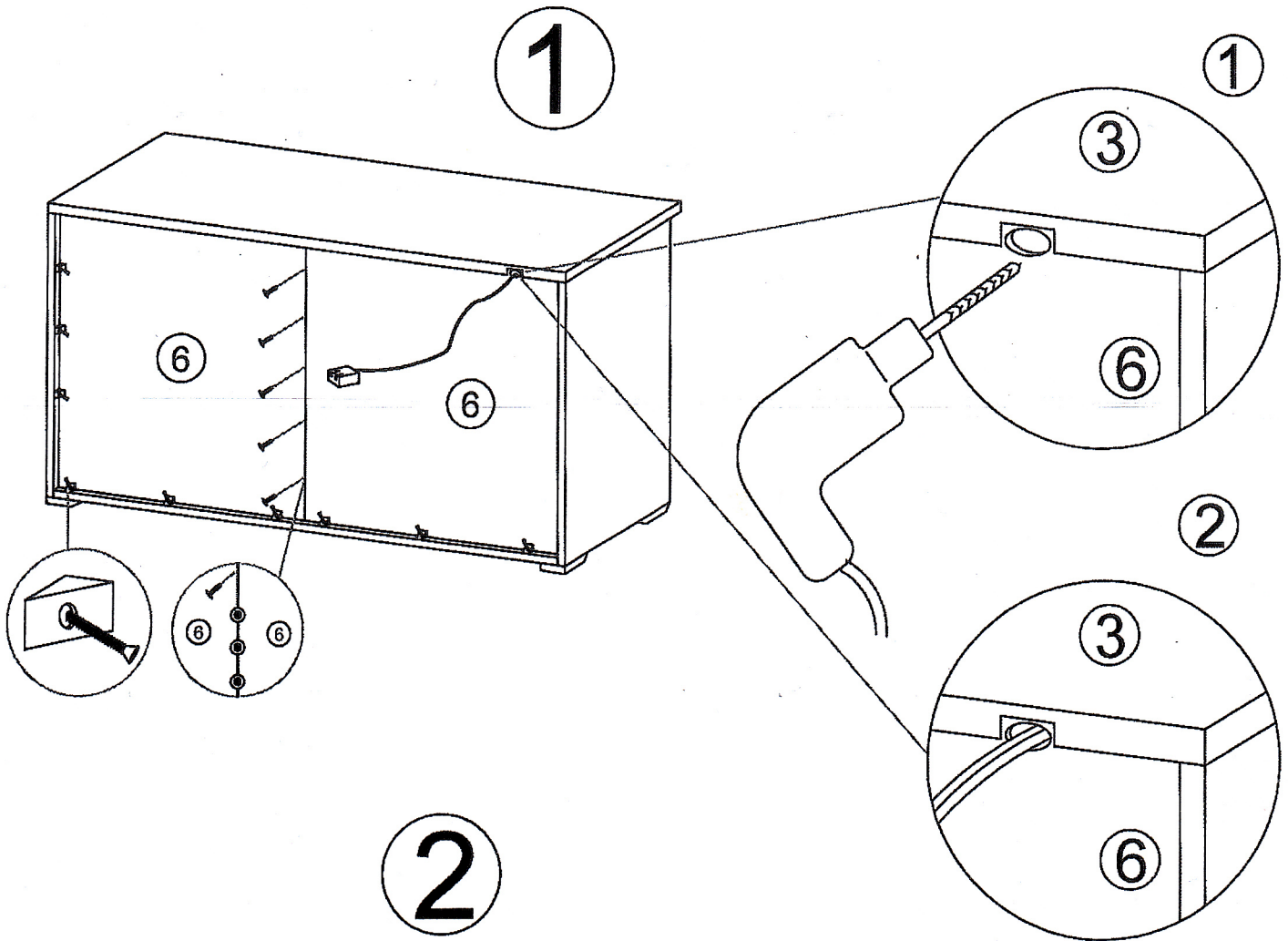
Vite TPS 3,5 x 15








PIEDE X 6

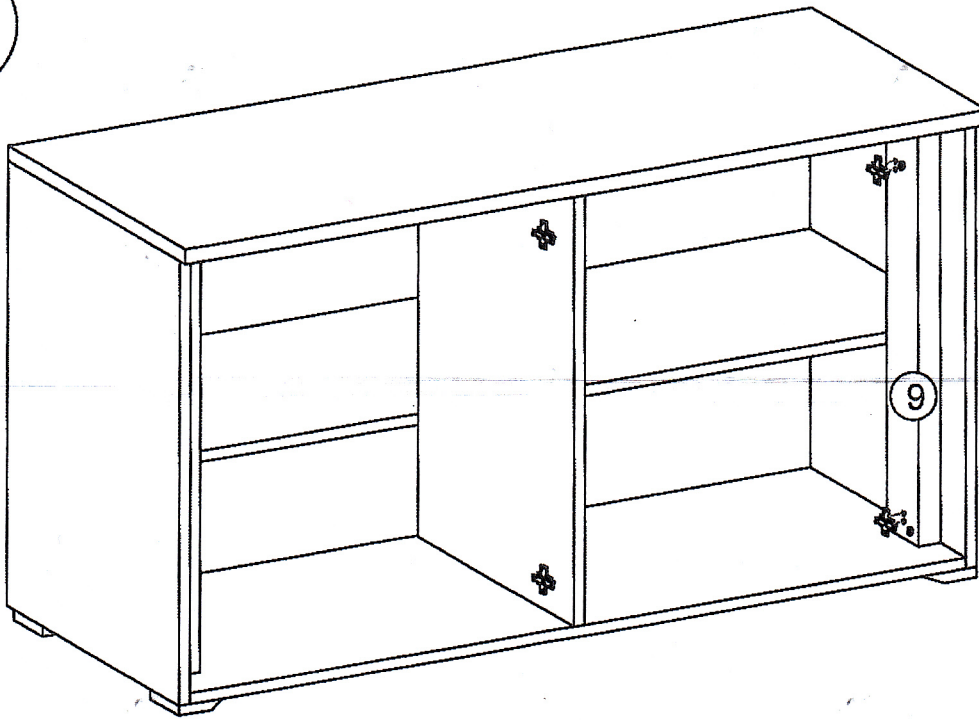
BB X 8



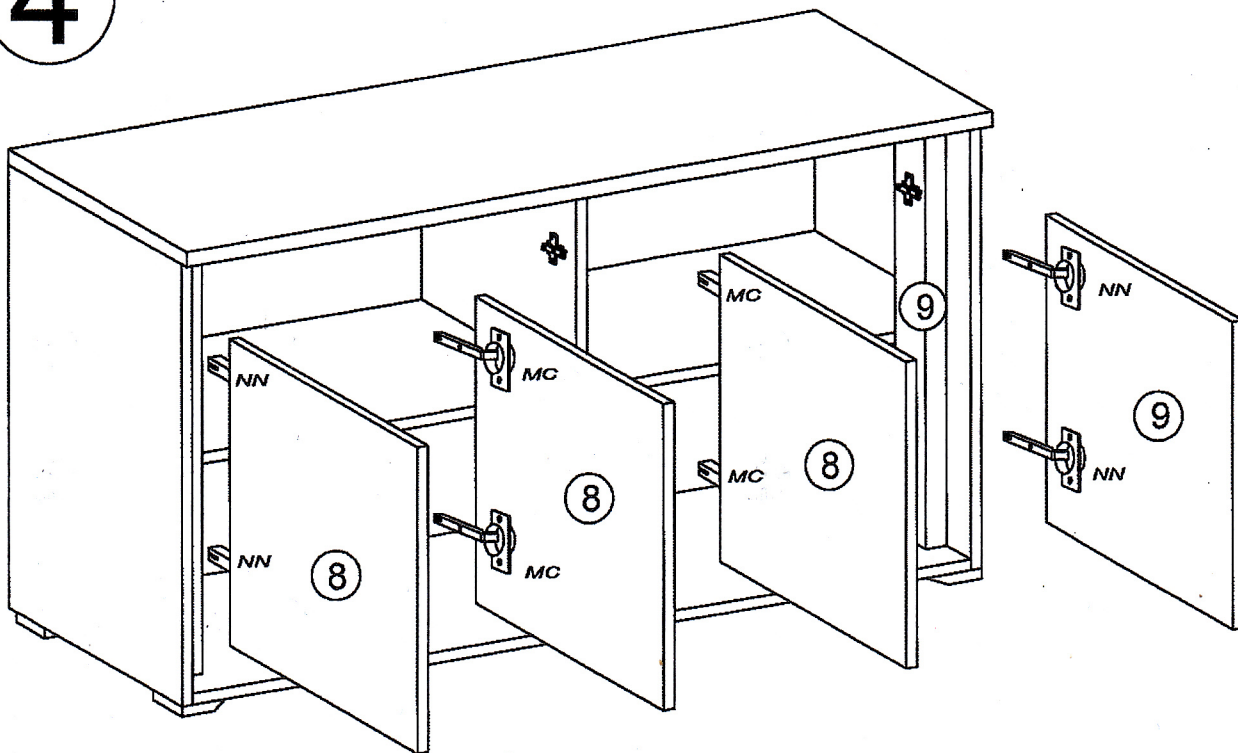


Quincallerie Beschlage Hardware				
P1 X 12	Fermasclena			P2 X 10
				
Vite TPS 3,5 x 15	FX 20	TX 8	PX 8	Vite TPR 9,5 x 20

3

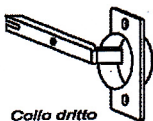


4



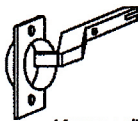
Quincaillerie Beschlage Hardware

NN X 4



Colfa dritto

MC X 4



Mezzo collo