

A



4

B



4

C



16

D



4

E



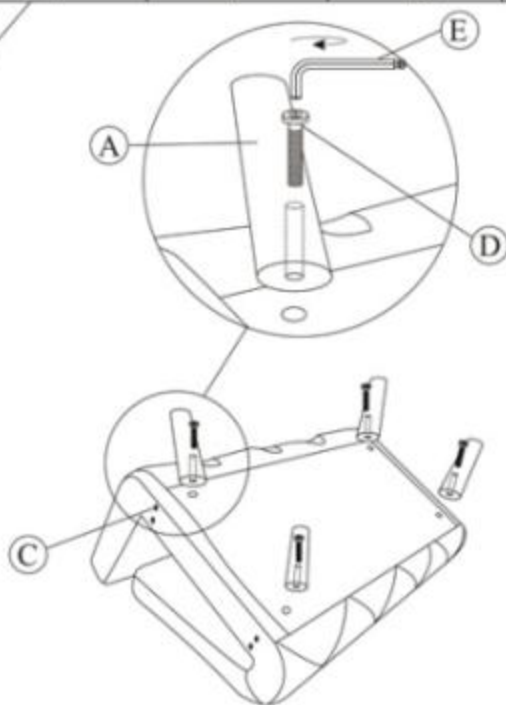
1

F

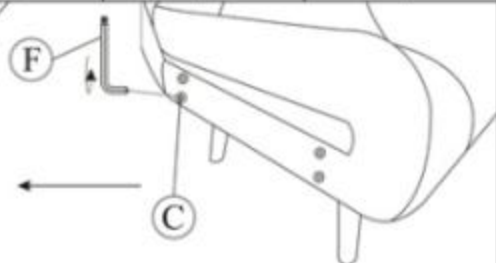


1

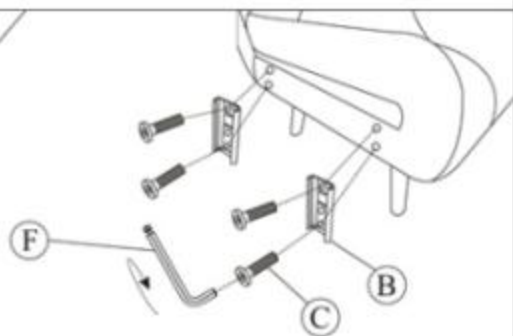
1



2



3



4



5

