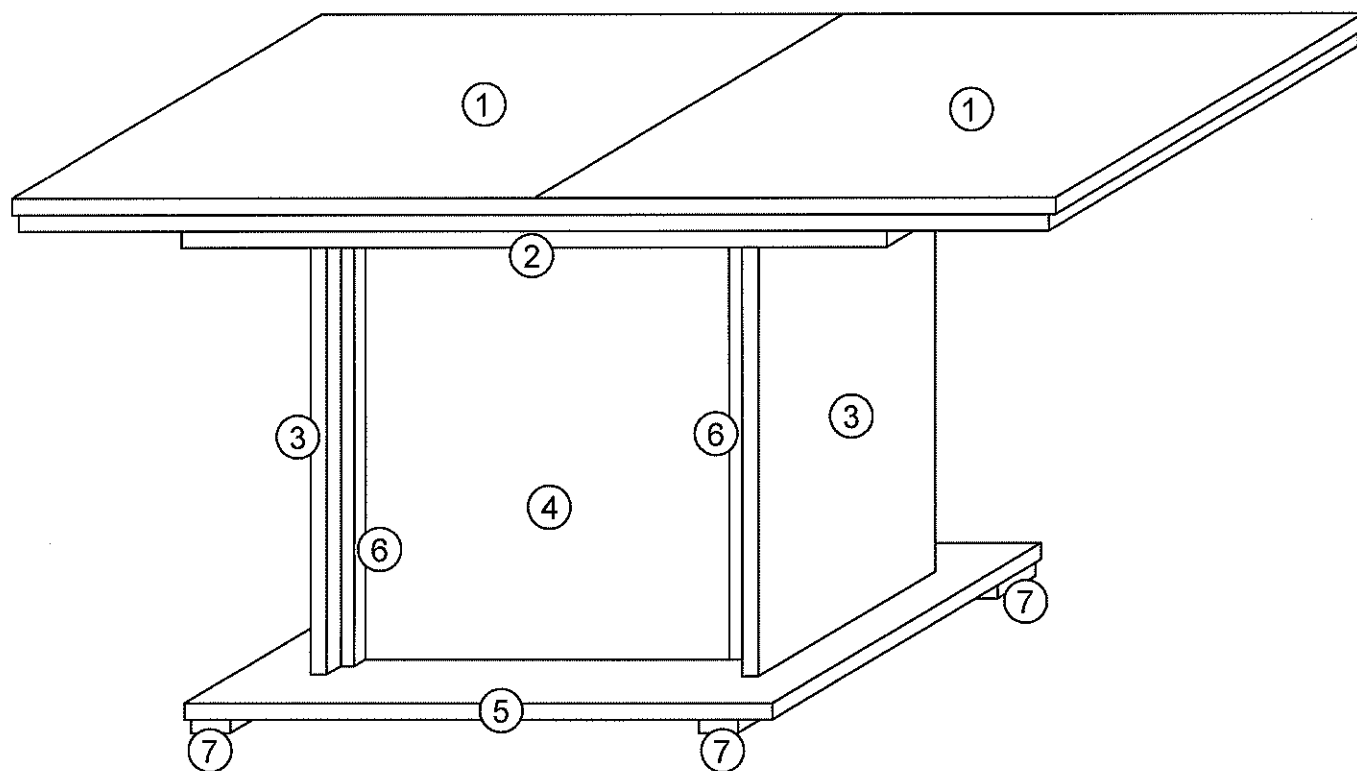
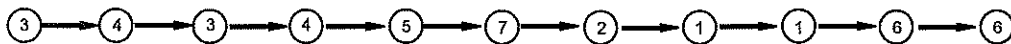


SUCCESSIONE DI MONTAGGIO
SEQUENCE DE MONTAGE
SEQUENCE OF ASSEMBLAGE



① Semipiana
Half-table top
Demi plateau

② Piana
Table top
Plateau

③ Fianco
Hand side
Côté

④ Traversa
Cross piece
Traverse

⑤ Fondo
Base
Base

⑥ Cornice
Table frame
Cadre

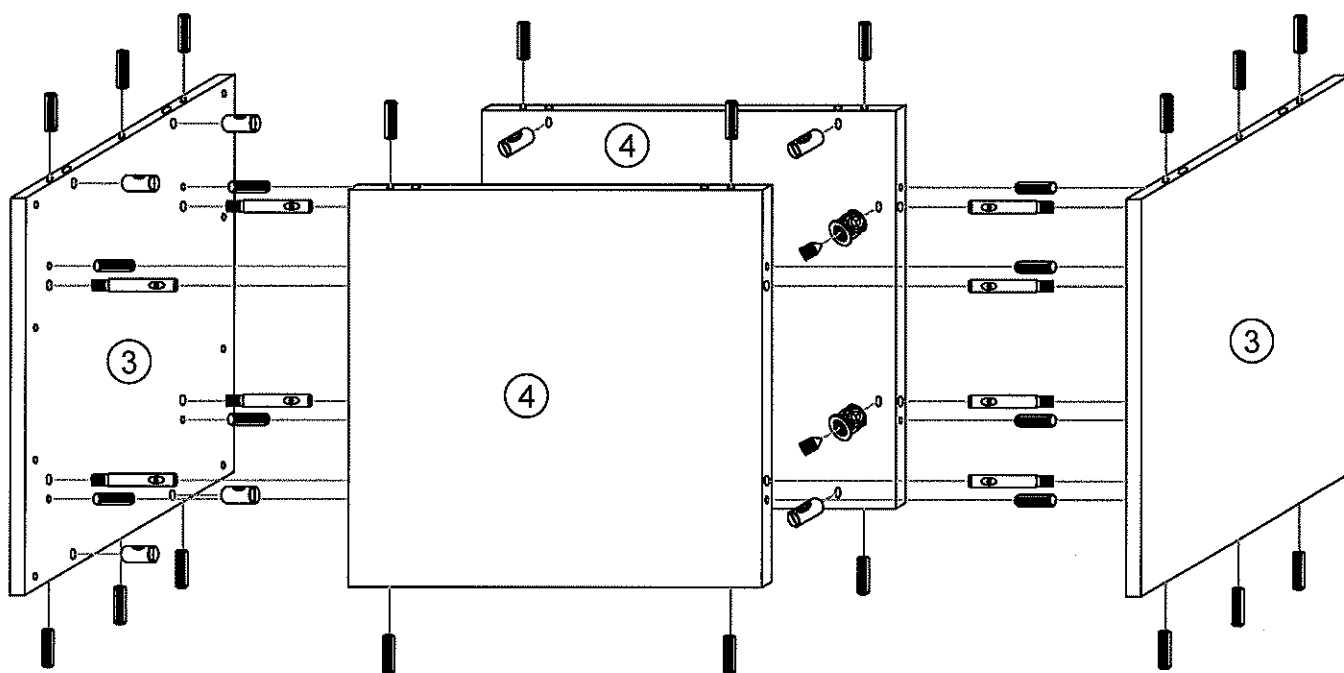
⑦ Piedi
Feet
Pieds

**MOD.
DOVER/OXFORD**

TAVOLO RETTANGOLARE

NOTICE DE MONTAGE
ASSEMBLING INSTRUCTIONS
MANTAGEANLEITUNG
ISTRUZIONI DI MONTAGGIO

Pag. 2



Quincaillerie Beschlage Hardware

AX 28



DX 8



BX 8

CX 8



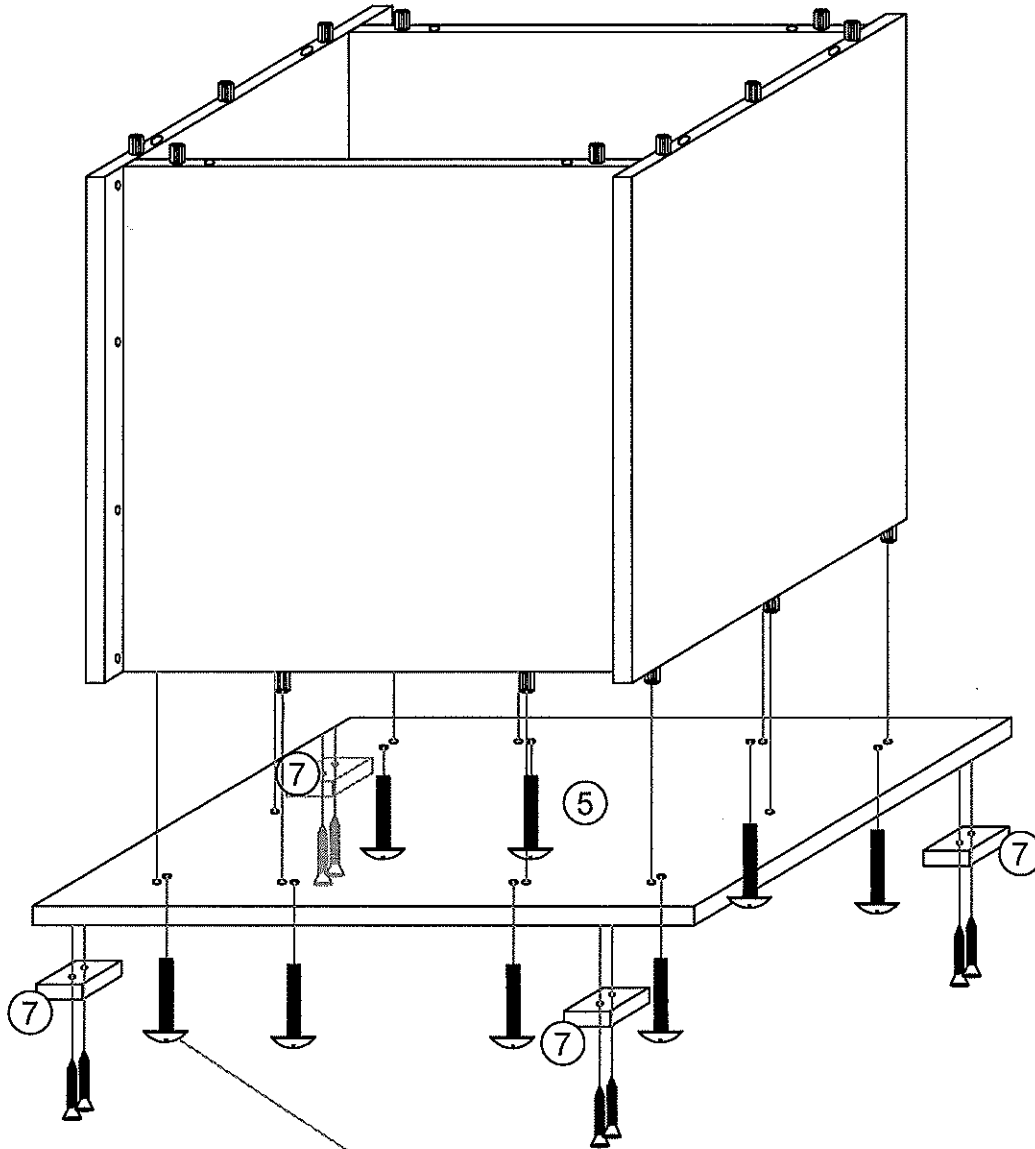
EX 16

**MOD.
DOVER/OXFORD**

TAVOLO RETTANGOLARE

NOTICE DE MONTAGE
ASSEMBLING INSTRUCTIONS
MANTAGEANLEITUNG
ISTRUZIONI DI MONTAGGIO

Pag. 3



Quincaillerie Beschlage Hardware

P X 8



Vite TPL 6MA x 60

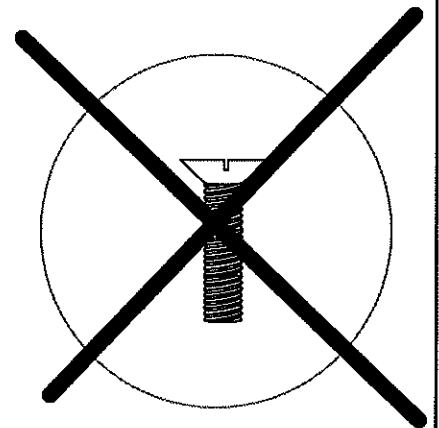
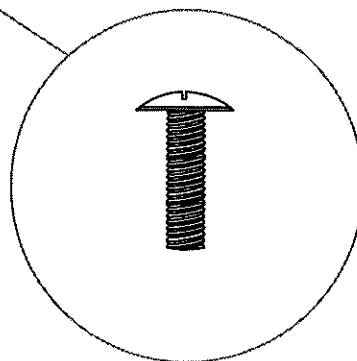
P1 X 8



Vite TPS 3,5 x 35



Plade x 4

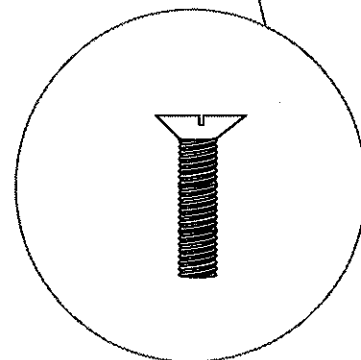
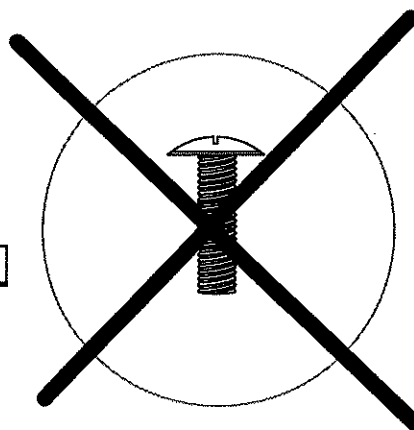
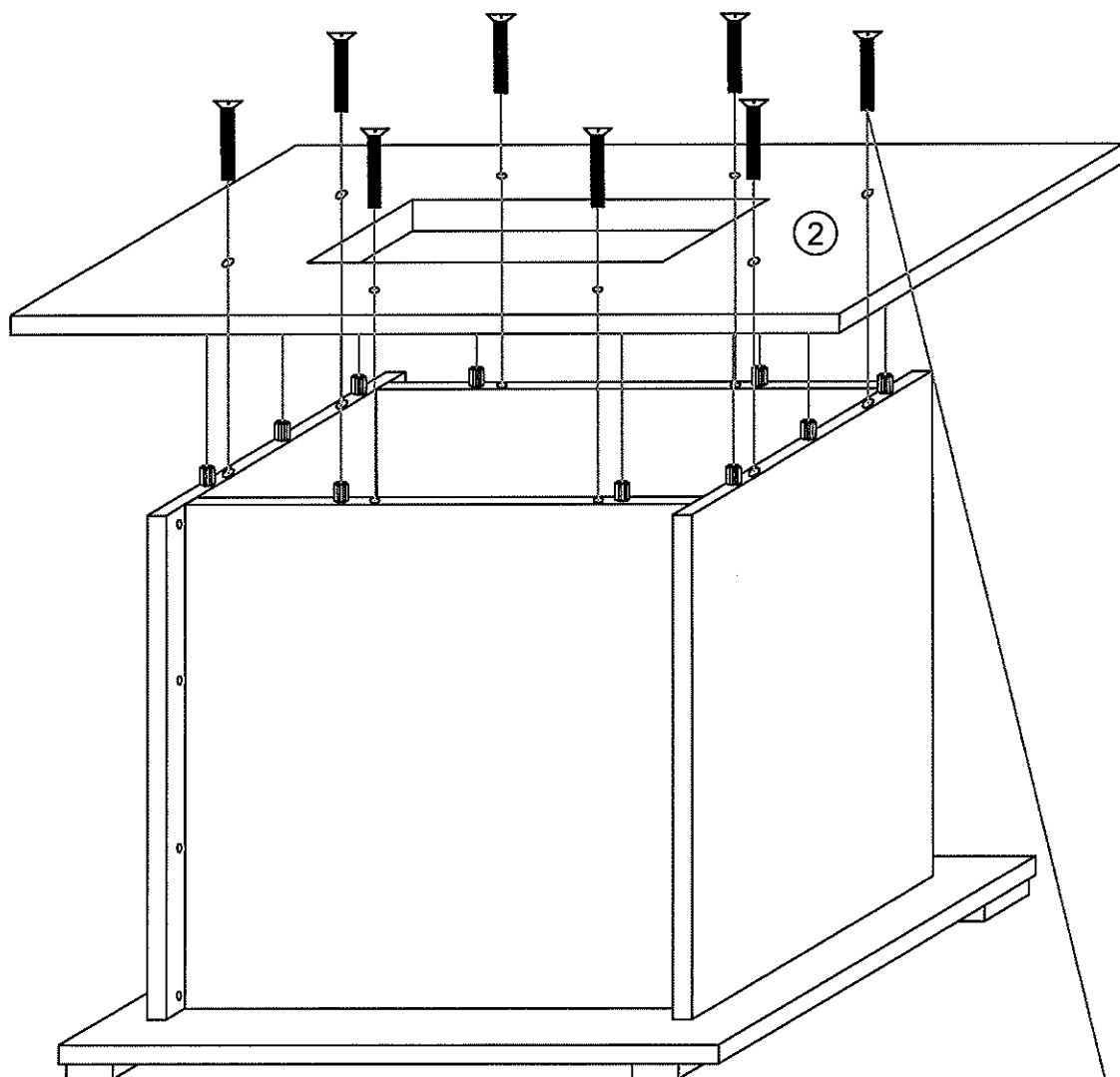


**MOD.
DOVER/OXFORD**

TAVOLO RETTANGOLARE

NOTICE DE MONTAGE
ASSEMBLING INSTRUCTIONS
MANTAGEANLEITUNG
ISTRUZIONI DI MONTAGGIO

Pag. 4



Quincaillerie Beschlage Hardware

PP X 8



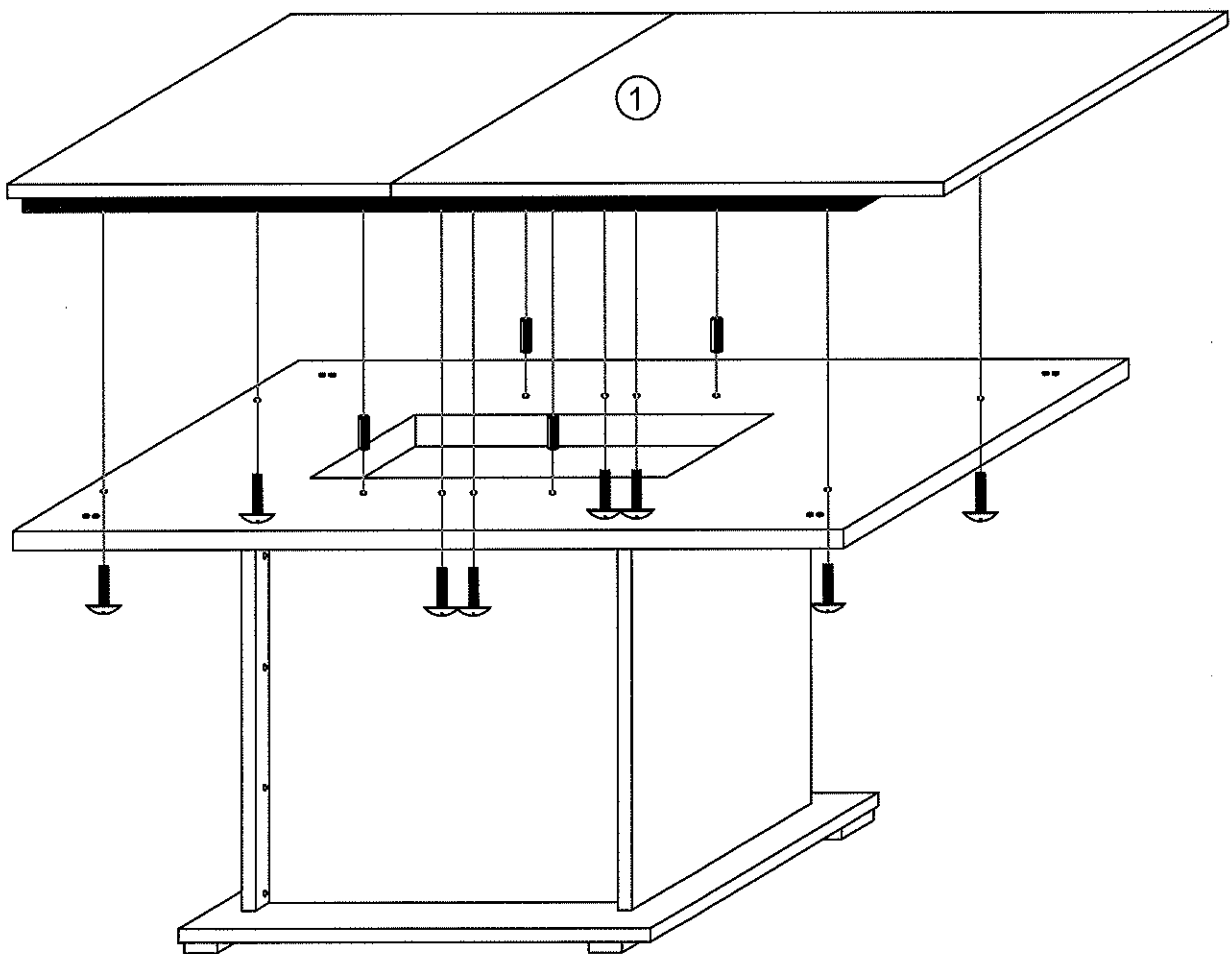
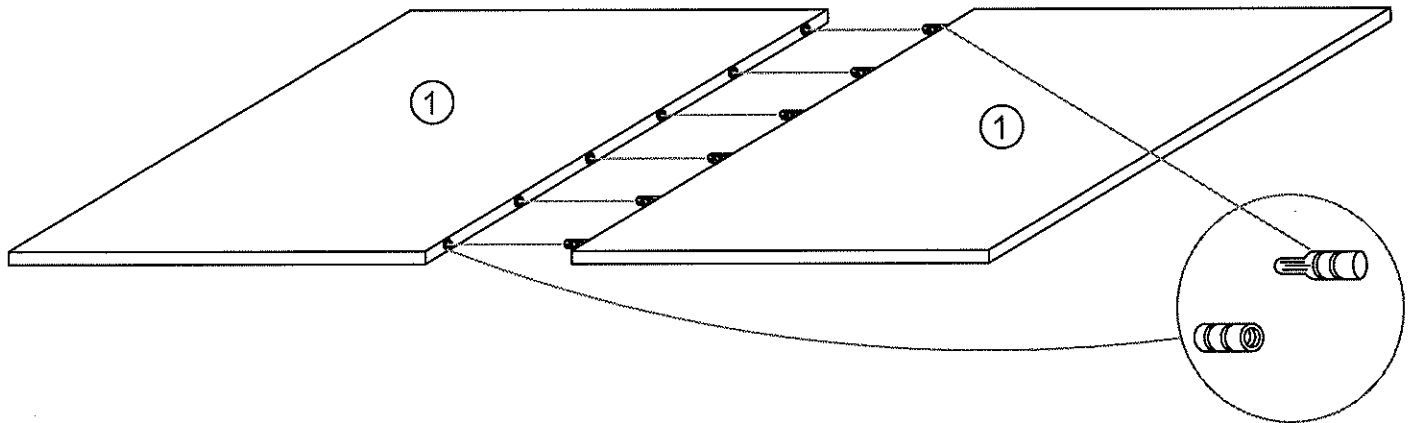
Vite TPS 6MA x 50

**MOD.
DOVER/OXFORD**

TAVOLO RETTANGOLARE

NOTICE DE MONTAGE
ASSEMBLING INSTRUCTIONS
MANTAGEANLEITUNG
ISTRUZIONI DI MONTAGGIO

Pag. 5



Quincaillerie Beschlage Hardware

A X 4



PPP X 8



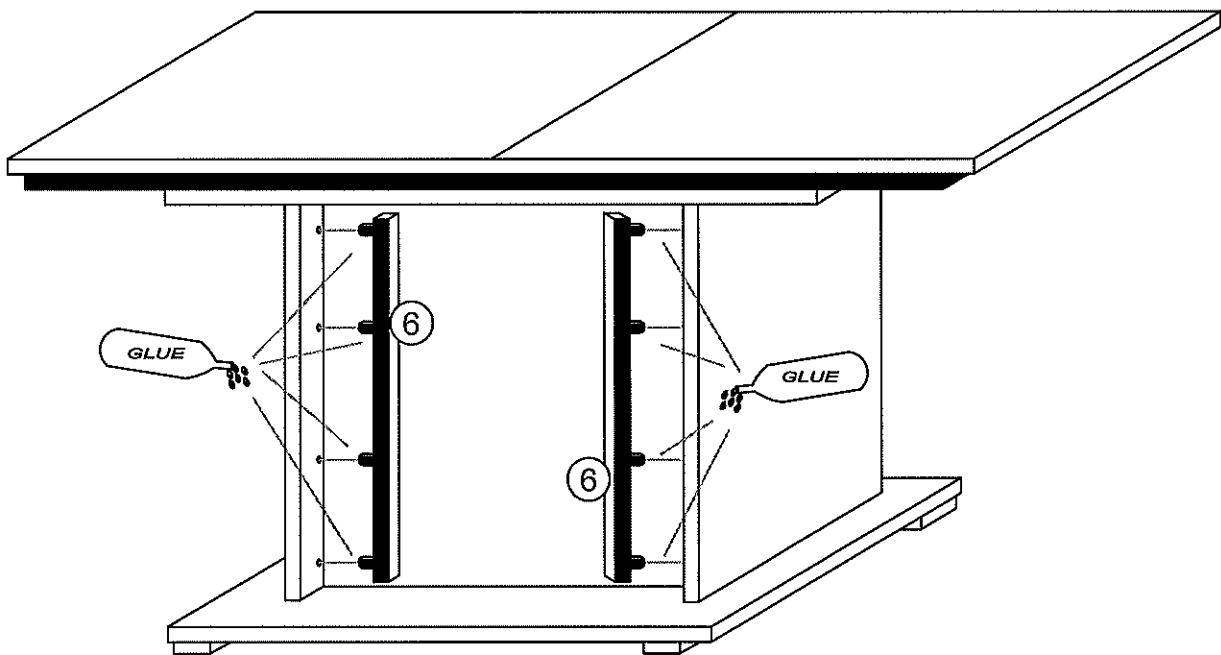
Vite TPL 6MA x 36

**MOD.
DOVER/OXFORD**

TAVOLO RETTANGOLARE

NOTICE DE MONTAGE
ASSEMBLING INSTRUCTIONS
MANTAGEANLEITUNG
ISTRUZIONI DI MONTAGGIO

Pag. 6

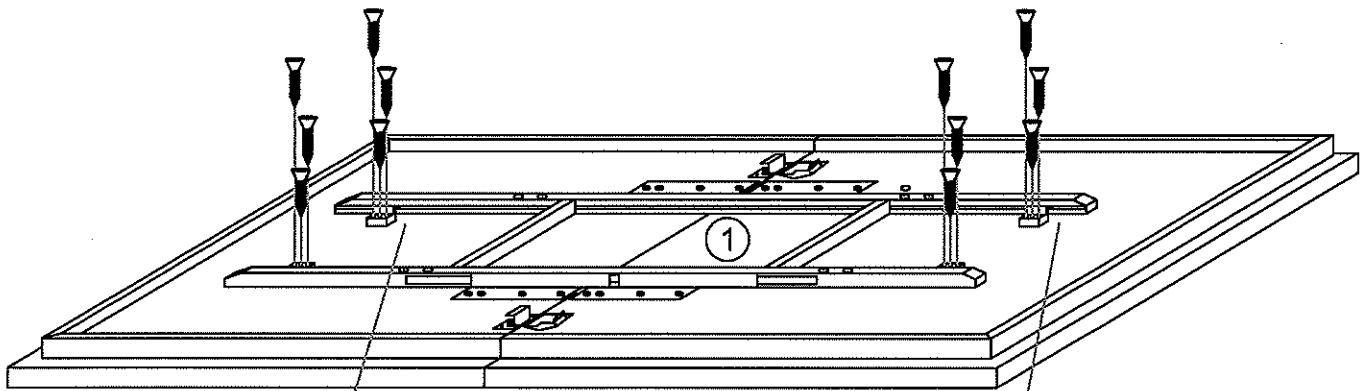
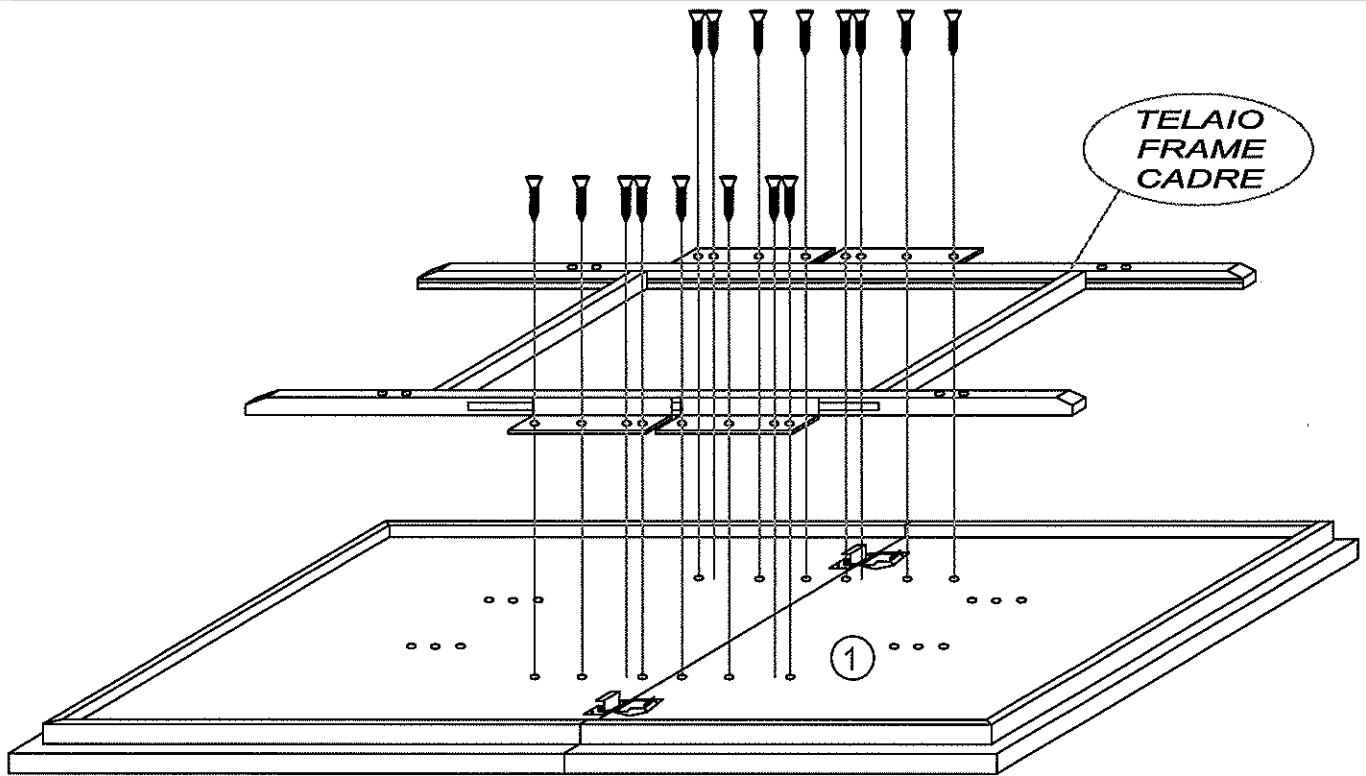


Quincaillerie Beschlage Hardware

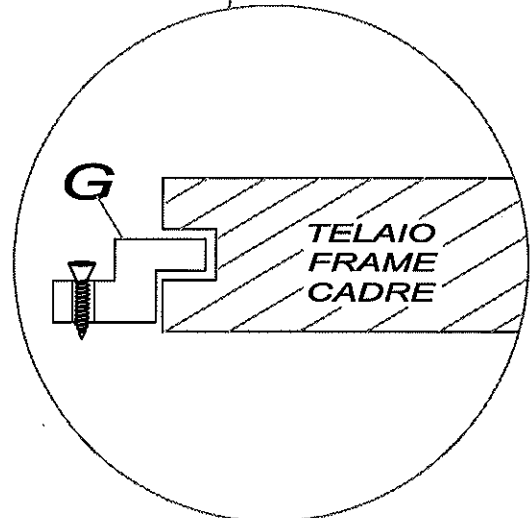


A X 16





GUIDE PER SCORREVOLE
RAIL FOR SLIDING MECHANISM
GUIDE POUR MECANISME COULISSANTE



Quincaillerie Beschlage Hardware

P1 X 28

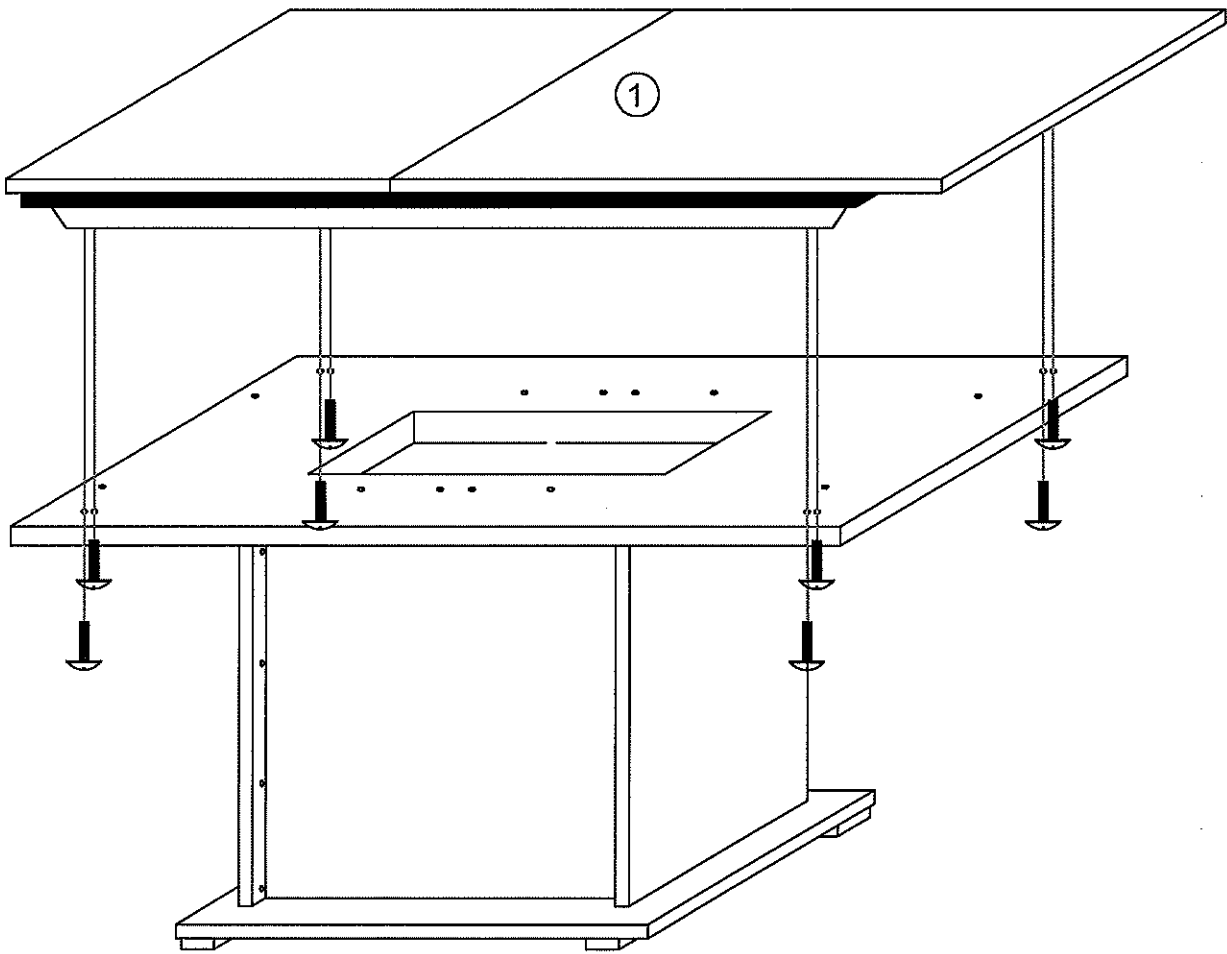
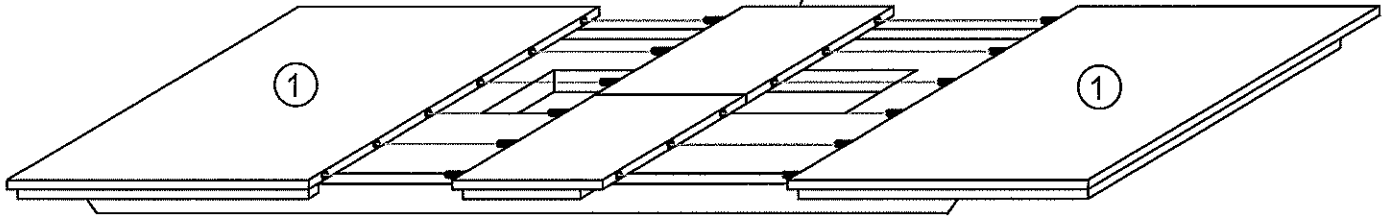


Vite TPS 3,5 x 15



G X 4

ALLUNGO TAVOLO
TABLE WITH EXTENSION
TABLE A RALLONGE



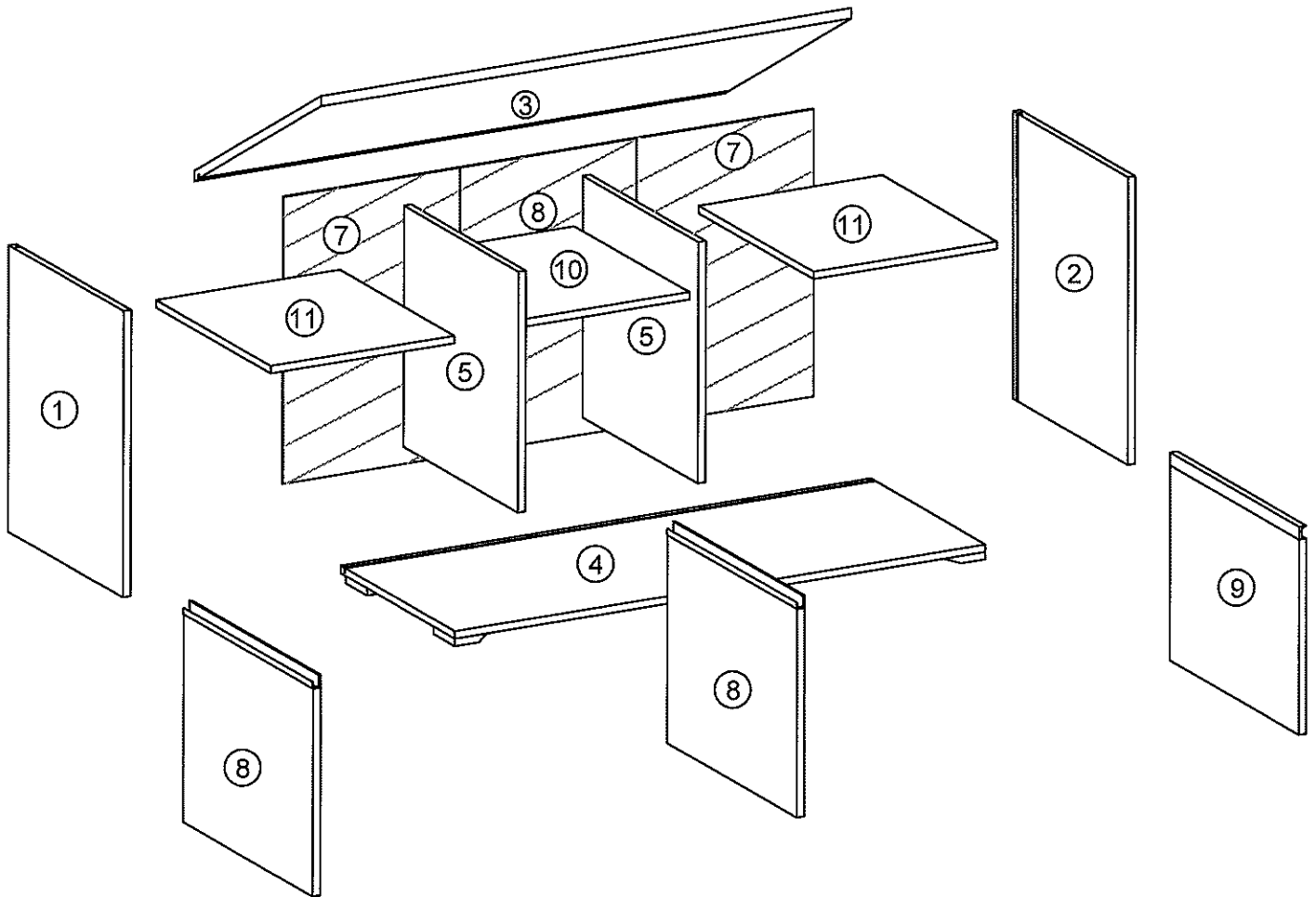
Quincaillerie Beschlage Hardware

PPP X 8

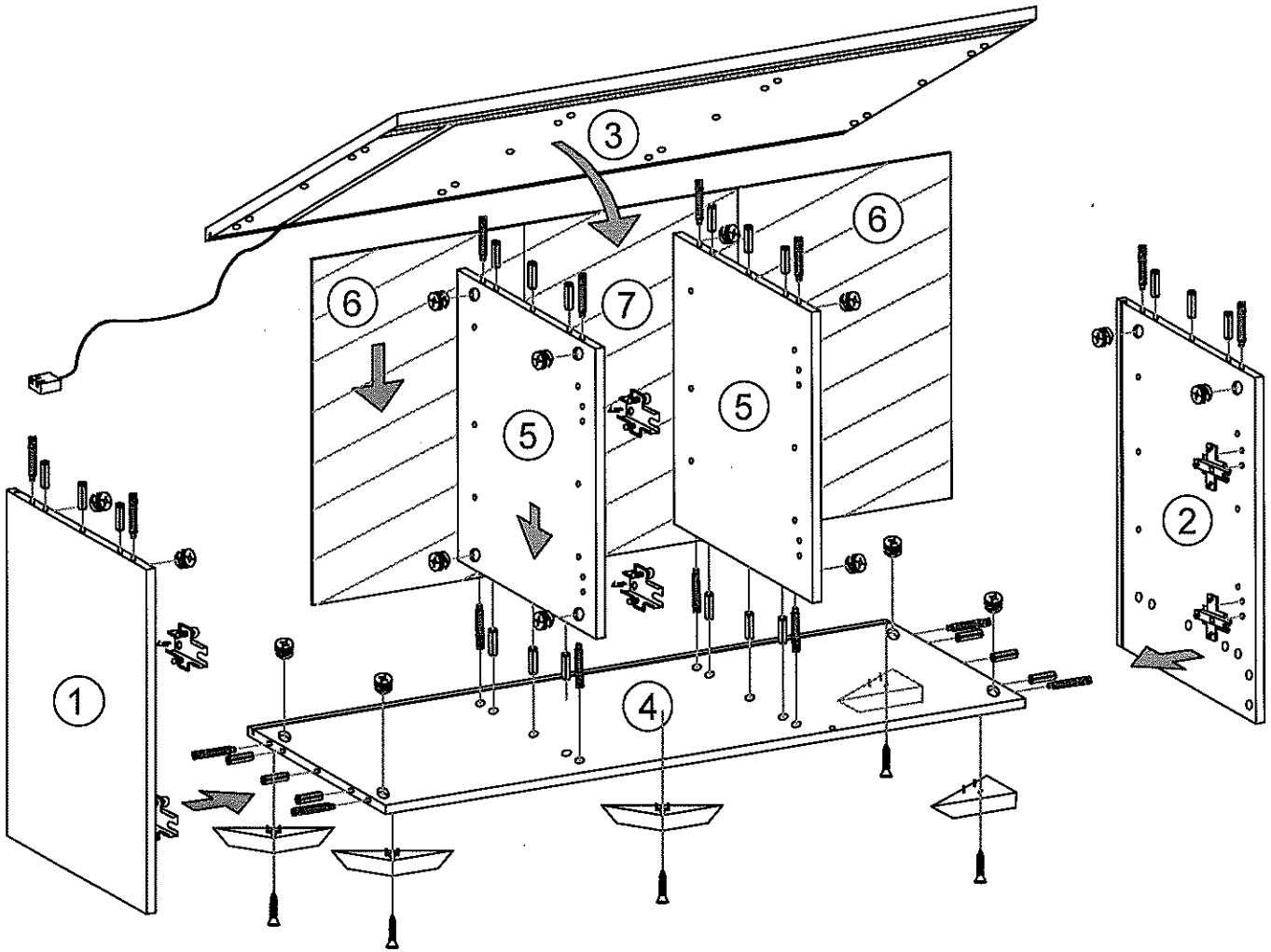


Vite TPL 6MA x 35

SUCCESSIONE DI MONTAGGIO
 SEQUENCE DE MONTAGE
 SEQUENCE OF ASSEMBLAGE



- | | | | | | |
|---|---|---|---|---|---|
| ① Fianco sx
Left hand side
Côté gauche | ② Fianco dx
Right hand side
Côté droite | ③ Cielo
Top
Top | ④ Fondo
Base
Base | ⑤ Tramezzo
Partition
Cloison | ⑥ Schienale laterale
Backside lateral
Fond meuble lateral |
| ⑦ Schienale centrale
Backside central
Fond meuble central | ⑧ Anta sx
Left Door
Porte gauche | ⑨ Anta dx
Right Door
Porte droite | ⑩ Pianetto centrale
Shelf central
Etagère central | ⑪ Pianetto laterale
Shelf lateral
Etagère lateral | |



Quincaillerie Beschlage Hardware

AX 24



KX16



QX 16

P1 X 17



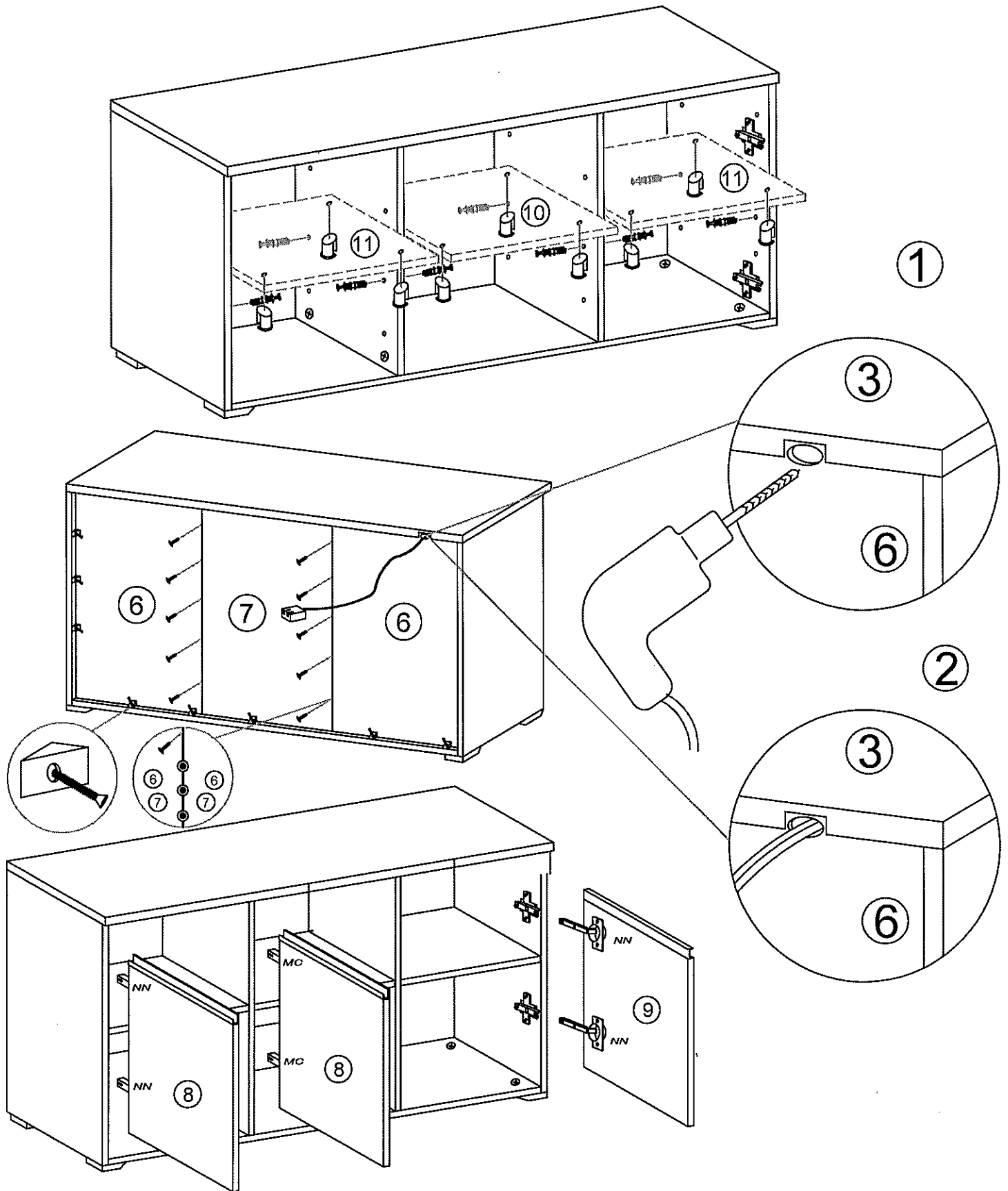
Vite TPS 3,6 x 15





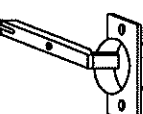
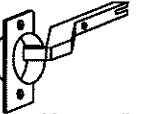



PIEDEX 6

BB X 6





Quincallerie Beschlage Hardware

<p>P1 X 12</p>  <p>Vite TPS 3,5 x 15</p>	<p>Fermaschiena</p>  <p>F X 20</p>	<p>NN X 4</p>  <p>Collo dritto</p>	<p>MC X 2</p>  <p>Mezzo collo</p>	 <p>TX 12</p>	 <p>P X 12</p>	<p>P2 X 10</p>  <p>Vite TPR 3,5 x 20</p>
---	---	---	--	--	---	---