



SCHEMA DI MONTAGGIO CONTROMOBILE 4/ANTE
ASSEMBLING INSTRUCTION FOR 4/DOOR BUFFET
INSTRUCTION DE MONTAGE ENFILADE 4/PORTES

ARREDOCLASSIC

Il prestigio del Made in Italy

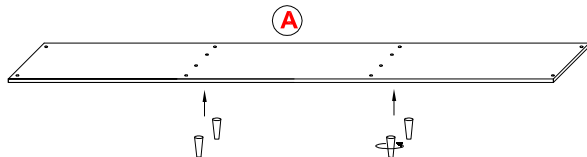
Donatello & Tiziano Collection

1

POSIZIONARE LA BASE (A) SUL PAVIMENTO
E FISSARE I PIEDI CENTRALI.

PLACE THE BASE (A) ON THE FLOOR
AND FIX THE CENTRAL SUPPORTS.

POSITIONNER LA BASE (A) SUR LE SOL
ET FIXER LES PIEDS CENTRAUX.

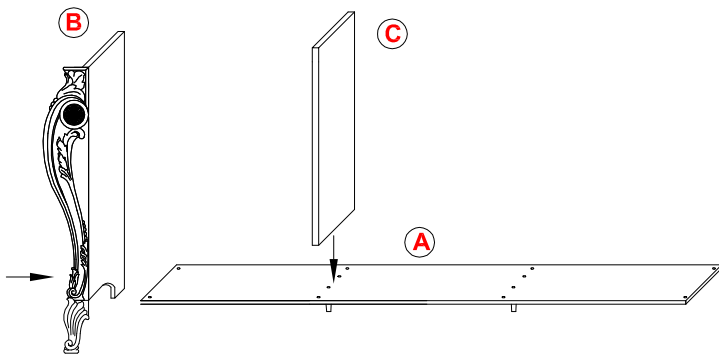


2

MONTARE IL FIANCO ESTERNO (B) AL LATO DELLA BASE (A)
POI INSERIRE IL TRAMEZZO (C)

SET UP THE OUTSIDE PANEL (B) TO THE BASE (A)
AND SET UP THE INSIDE PANEL (C)

FIXER LE CÔTÉ EXTÉRIEUR (B) À LA BASE (A) PUIS
MONTER L'ÉLÉMENT CENTRAL (C)

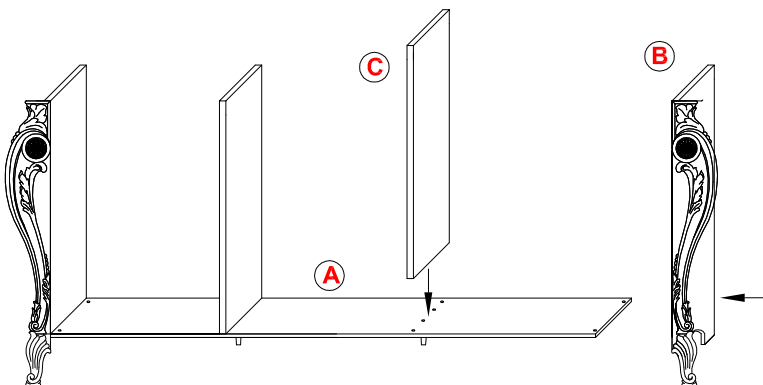


3

MONTARE IL FIANCO ESTERNO (B) AL LATO DELLA BASE (A)
POI INSERIRE IL TRAMEZZO (C)

SET UP THE OUTSIDE PANEL (B) TO THE BASE (A)
AND SET UP THE INSIDE PANEL (C)

FIXER LE CÔTÉ EXTÉRIEUR (B) À LA BASE (A) PUIS
MONTER L'ÉLÉMENT CENTRAL (C)



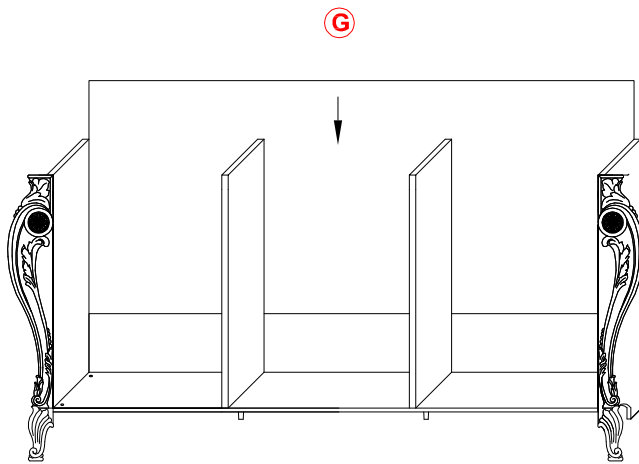


SCHEMA DI MONTAGGIO CONTROMOBILE 4/ANTE
ASSEMBLING INSTRUCTION FOR 4/DOOR BUFFET
INSTRUCTION DE MONTAGE ENFILADE 4/PORTES

ARREDOCLASSIC

Il prestigio del Made in Italy

Donatello & Tiziano Collection

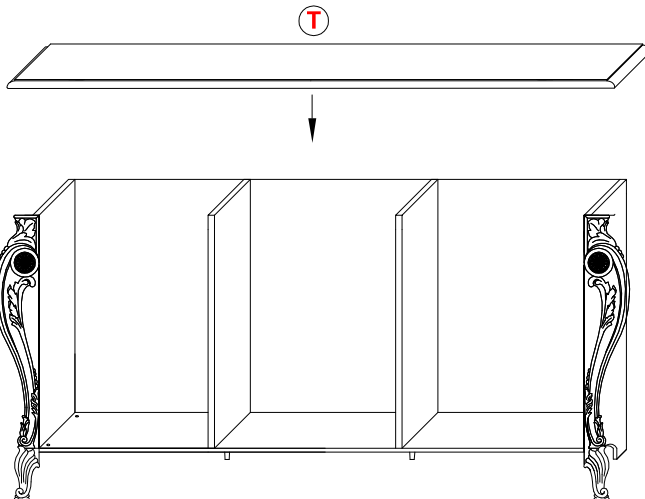


4

INSERIRE LO SCHIENALE (G)

INSERT THE BACK PANEL (G)

MONTER LE DOSSIER (G)

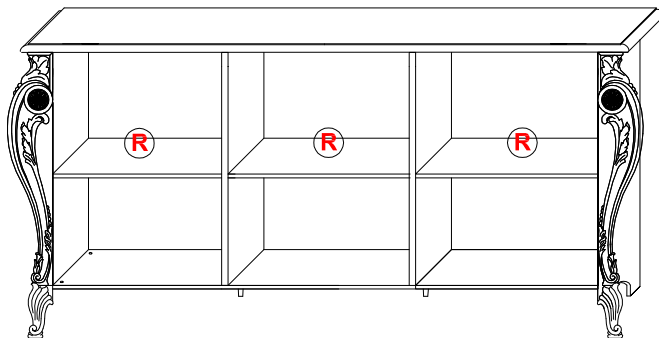


5

FISSARE IL TOP (T)

FIX THE TOP (T)

FIXER LE TOP (T)



6

INSERIRE I RIPIANI (R)

INSERT THE SHELVES (R)

PLACER LES ÉTAGÈRES (R)



SCHEMA DI MONTAGGIO CONTROMOBILE 4/ANTE
ASSEMBLING INSTRUCTION FOR 4/DOOR BUFFET
 INSTRUCTION DE MONTAGE ENFILADE 4/PORTES

ARREDOCLASSIC

Il prestigio del Made in Italy

Donatello & Tiziano Collection

13

FERMA SCHIENALE / STOPPER / FERME-DOSSIER

DOPO AVER COMPLETATO IL MONTAGGIO DEL MOBILE, FISSARE LO SCHIENALE COME INDICATO NEL DISEGNO SERVENDOSI DELL'APPOSITA FERRAMENTA.

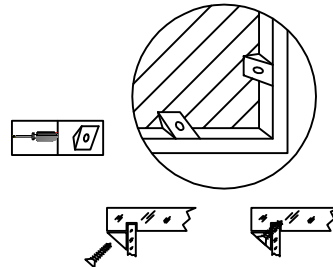
N.B I FERMA SCHIENALI VANNO APPLICATI NELLA PARTE POSTERIORE DEL MOBILE.

AFTER THE CABINET ASSEMBLING, FIX THE BACK PANEL AS SHOWN ON THE PICTURE, USING THE PROPER HARDWARE

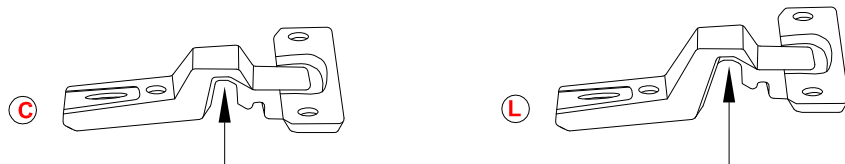
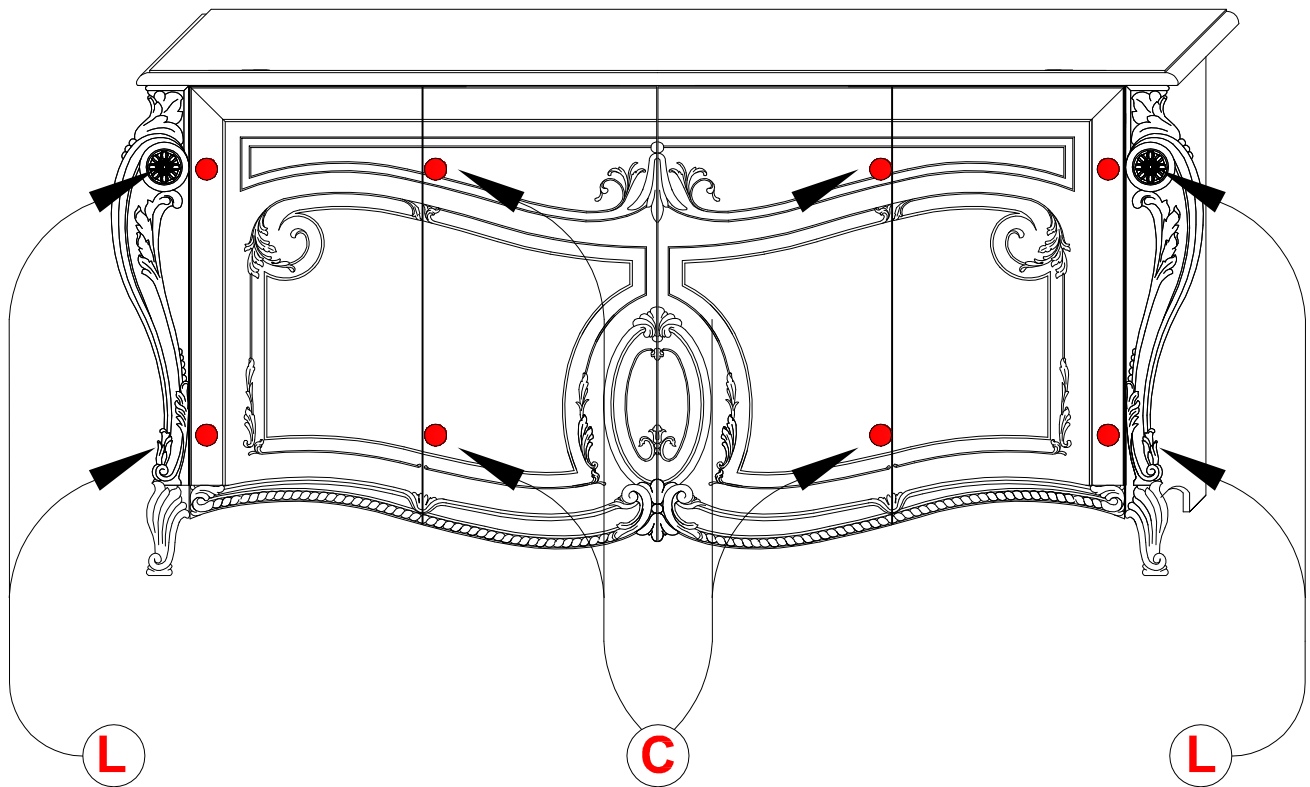
N.B THE STOPPER MUST BE USED ON THE BACK OF THE CABINET.

APRÈS LE MONTAGE DE L'ARMOIRE, FIXER LE DOSSIER COMME INDIQUÉ SUR LE DESSIN EN UTILISANT LA QUINCAILLERIE APPROPRIÉE

N.B LE FERME-DOSSIER PEUT ÊTRE APPLIQUÉ SUR LA PARTIE DE L'ARMOIRE POSTÉRIEURE.



14



!!!! ATTENZIONE !!!! ATTENTION !!!! ATTENZIONE !!!! ATTENTION !!!!

FISSARE LE CERNIERE MARCATE (L) ALLE ANTE ESTERNE , MENTRE LE CERNIERE MARCATE (C) VANNO FISSATE NELLE ANTE CENTRALI.

FIX SUPPLIED HINGES MARKED (L) TO SIDE DOORS AND HINGES MARKED (C) TO CENTRAL DOORS.

FIXER LES CHARNIÈRES (L) À LES PORTES EXTÉRIEURES ET LES CHARNIÈRES (C) À LES PORTES CENTRALES