



ARREDOCLASSIC

Il prestigio del Made in Italy

SCHEMA DI MONTAGGIO CONTROMOBILE 4/ANTE
ASSEMBLING INSTRUCTION FOR 4/DOORS BUFFET
INSTRUCTION DE MONTAGE ENFILADE 4/PORTES

LIBERTY COLLECTION

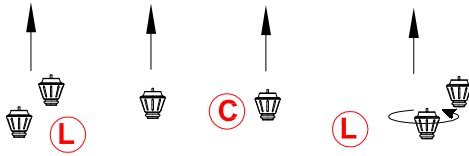
A

1



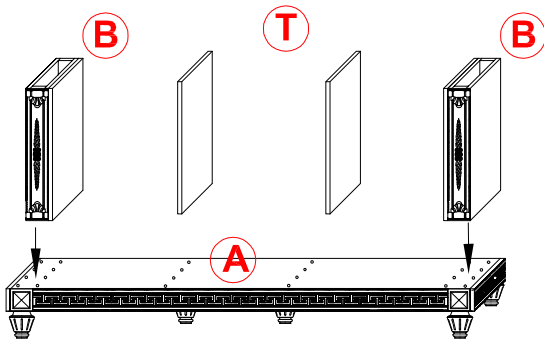
POSIZIONARE LA BASE (A) SUL PAVIMENTO E
FISSARE I PIEDI LATERALI (L) E CENTRALI (C)

**PLACE THE BASE (A) ON THE FLOOR AND
FIX THE SIDE (L) AND CENTRAL SUPPORTS (C)
(FEET)**



POSITIONNER LA BASE (A) SUR LE SOL ET FIXER
LES PIEDS LATERALS (L) ET CENTRALS (C)

2

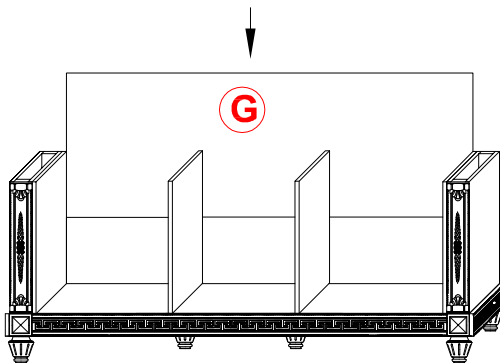


MONTARE I FIANCHI ESTERNI (B)
AL LATO DELLA BASE (A) POI MONTARE
I TRAMEZZI (T)

**SET UP THE OUTSIDE PANELS (B)
TO THE BASE (A) THEN SET UP
THE INSIDE PANELS (T)**

FIXER LE CÔTÉS EXTERIEURS (B)
À LA BASE (A) ET MONTER LES
ÉLÉMENTS CENTRALS

3



INSERIRE LO SCHIENALE (G)
INSERT THE BACK PANEL (G)
MONTER LE DOSSIER (G)

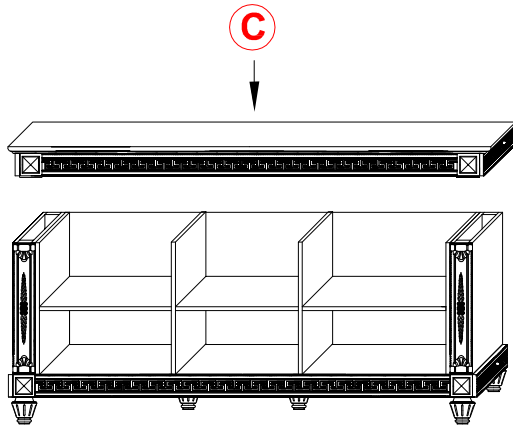


ARREDOCLASSIC

Il prestigio del Made in Italy

SCHEMA DI MONTAGGIO CONTROMOBILE 4/ANTE
ASSEMBLING INSTRUCTION FOR 4/DOORS BUFFET
INSTRUCTION DE MONTAGE ENFILADE 4/PORTES

LIBERTY COLLECTION



4

FISSARE IL TOP (C) E
INSERIRE I RIPIANI

**FIX THE TOP (C) AND
INSERT THE SHELVES**

FIXER LE TOP (C) ET
PLACER LES ÉTAGÈRES

5

FERMA SCHIENALE / STOPPER / FERME-DOSSIER

DOPO AVER COMPLETATO IL MONTAGGIO DEL MOBILE, FISSARE LO SCHIENALE COME INDICATO NEL DISEGNO SERVENDOSI DELL'APPOSITA FERRAMENTA.

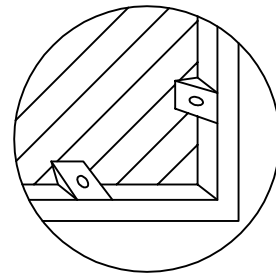
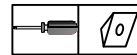
N.B I FERMA SCHIENALI VANNO APPLICATI NELLA PARTE POSTERIORE DEL MOBILE.

AFTER THE CABINET ASSEMBLING, FIX THE BACK AS SHOW ON THE PICTURE, BY USING THE PROPER HARDWARE

N.B THE STOPPER MUST BE USED ON THE BACK OF THE CABINET.

APRES LE MONTAGE DE L'ARMOIRE, FIXER LE DOSSIER COMME INDIQUE SUR LE DESSIN UTILISANT LA QUINCAILLERIE APPROPRIÉE

N.B LE FERME-DOSSIER PEUT ETRE APPLIQUE SUR LA PARTIE DE L'ARMOIRE POSTERIEURE.

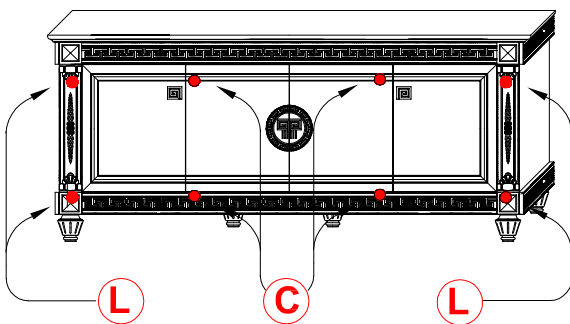


6

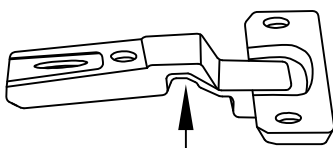
APPLICARE LE CERNIERE INDICATE
SULLE ANTE COME DA DISEGNO
INFINE MONTARE LE ANTE

ASSEMBLE THE DOORS

MONTER LES PORTES



L



C

